

602, 604, 624 SERIES

Straight Line Action Clamps | Product Overview

Features:

- Versatile and compact straight line action clamps
- Threaded body for through hole mounting
- **-SS** models are stainless steel

Applications:

- Assembly
- Checking fixtures
- Welding fixtures
- Tensioning devices

Also Available:

See page MC-ACC-1 for accessories

602
602-**SS**
602-**MM**
602-**MMSS**



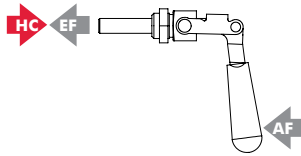
604
604-**SS**
604-**MM**
604-**MMSS** ⓘ



624
624-**SS**
624-**MM**



Technical Information | Holding Capacities | Dimensions



Model	Max. Holding Capacity	Weight	EF:AF (pushing/pulling)	Plunger Travel	(M) Plunger Thread	Spindle (Recommended)	Mounting Nut (Supplied)
602					1/4-20	205203	602105
602-SS	[200 lbf] 900 N	[0.12lb] 0,05kg	31:1/28:1	[0.75] 19	M6	202943	602905
602-MM						205203-M	602105-M
602-MMSS ⓘ						202943-M	602905-M
604	[300 lbf] 1330 N				5/16-18	207203	606104
604-SS	[400 lbf] 1780 N	[0.44lb] 0,20kg	45:1/26:1	[1.50] 38	M8	--	606904
604-MM	[300 lbf] 1330 N					207943	606104-M
604-MMSS ⓘ	[400 lbf] 1780 N					207943-M (included)	606904-M
624					3/8-16	210203	624105
624-SS	[700 lbf] 3110 N	[1.63lb] 0,74kg	49:1/21:1	[2.63] 66	M10	237943 (included)	624905
624-MM						210203-M	624105-M

ⓘ This item is available upon request **HC** = Holding Capacity, **EF** = Exerting Force, **AF** = Applied Force

602, 604, 624 SERIES

Straight Line Action Clamps | Dimensions | -SS/-MM/-MMSS

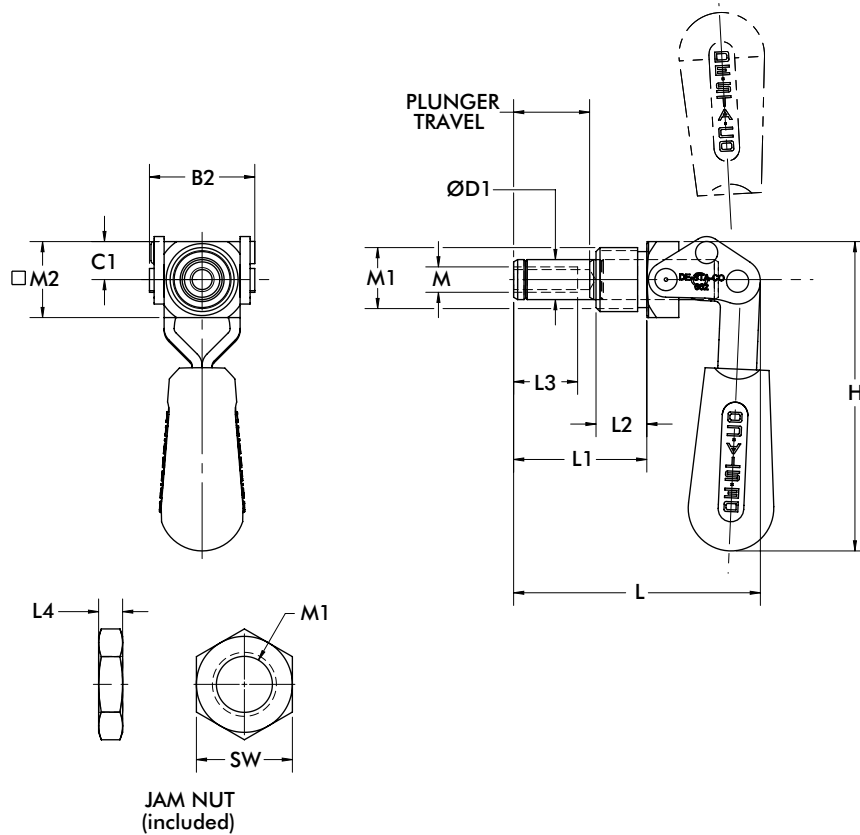
602
602-SS
602-MM
602-MMSS



604
604-SS
604-MM
604-MMSS ⓘ



624
624-SS
624-MM



Model no.	B2	C1	ØD1	H	L	L1	L2	L3	L4	M1	M2	SW
602			[0.39] 10									
602-SS	[1.04]	[0.37]	[0.37] 9,5	[3.13]	[2.43]	[1.31]	[0.50]	[0.63]	[0.25]	5/8-18	[0.75]	[0.88]
602-MM	26,3	9,5		80	61,7	33,3	12,7	16	6,4	M16x1.5	19	[0.87]
602-MMSS			[0.39] 10									22
604												
604-SS	[1.30]	[0.44]	[0.44]	[4.16]	[4.27]	[2.18]	[0.63]	[1.00]		3/4-16	[0.88]	[1.00]
604-MM	33	11	11	106	108,5	55	16	25		M20x1.5	22	[1.18]
604-MMSS									[0.25] 6			30
624												
624-SS	[1.81]	[0.75]	[0.62]	[5.60]	[6.68]	[3.62]	[0.88]	[1.25]		1-14	[1.25]	[1.50]
624-MM	46	19	16	142	170	92	22	32		M27x2	32	[1.61]
												41

6004 SERIES

Straight Line Action Clamps | Product Overview

Features:

- Similar in size to Model 604, with a solid body
- 50% more holding capacity than 604
- May be mounted through a hole or in a tapped hole.
- Locks over center in the extended and retracted position

Applications:

- Assembly
- Checking fixtures
- Welding fixtures
- Tensioning devices

Also Available:

See page MC-ACC-1 for accessories

Covered under one or more U.S./International Patents

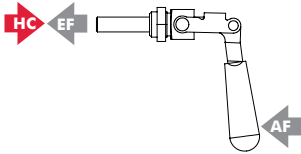
6004
6004-MM



6004-R
6004-MMR
with
DESTACO®
Toggle Lock
Plus

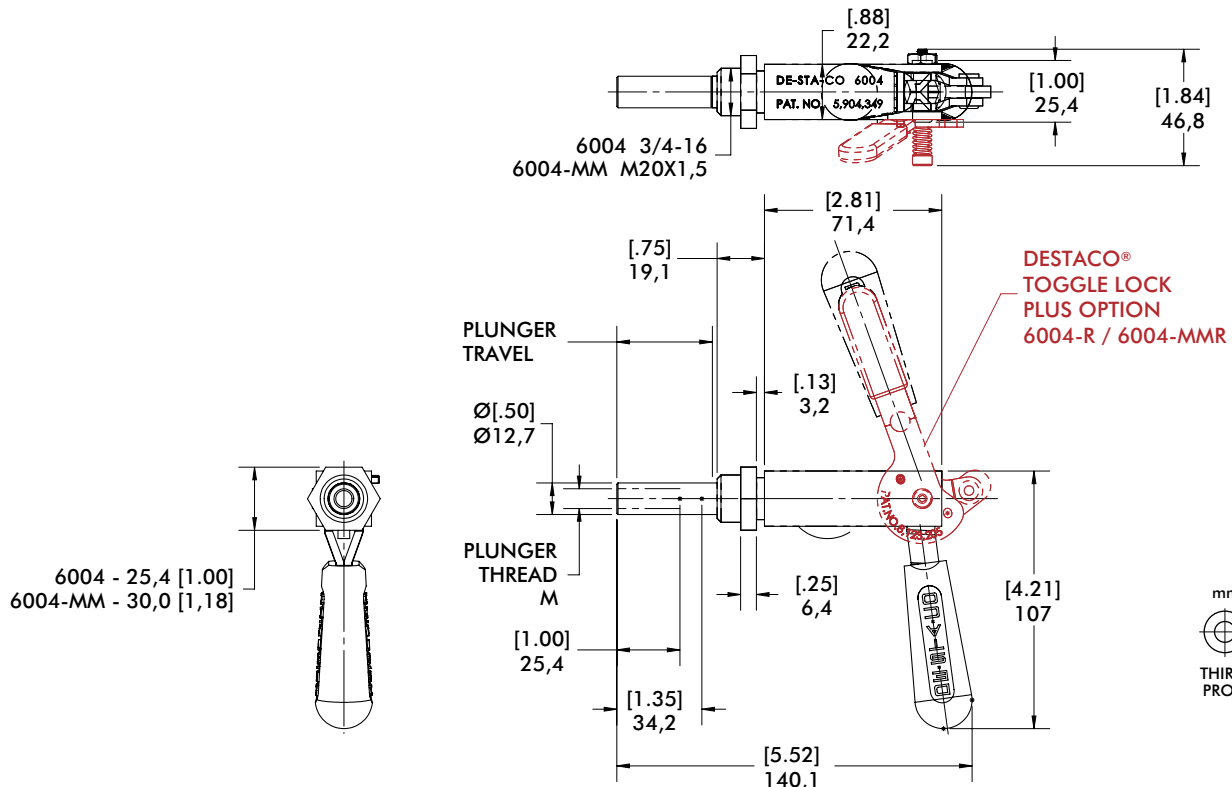


Technical Information | Holding Capacities | Dimensions



Model	Max. Holding Capacity	Weight	EF:AF (pushing)	Plunger Travel	(M) Plunger Thread	Spindle (Recommended)	Mounting Nut (Supplied)
6004	[450 lbf] 2000 N	[0.81lb] 0,37kg	14.4:1	38 [1.50]	5/16-18	207203	606104
6004-MM		[0.89lb] 0,40kg			M8	207203-M	606104-M
6004-R	[450 lbf] 2000 N	[0.81lb] 0,37kg	14.4:1	38 [1.50]	5/16-18	207203	606104
6004-MMR		[0.89lb] 0,40kg			M8	207203-M	606104-M

HC = Holding Capacity, EF = Exerting Force, AF = Applied Force



Série 6004-SW

Bride pivotante manuelle

La nouvelle bride pivotante manuelle de la série 6004-SW de Destaco combine deux technologies de serrage existantes, offrant ainsi la fonction d'une bride pivotante pneumatique et le fonctionnement manuel du système de serrage à action linéaire.

Le design et le fonctionnement brevetés de la série 6004-SW procurent un avantage mécanique moyen de 15:1, fournissant ainsi des forces de serrage supérieures à celles de la version pneumatique.










Ce concept permet également aux clients de monter cette bride à travers une cloison ou un dispositif. Une fois montée, la poignée peut être repositionnée radialement à 180° par rapport à sa position d'origine, et le bras de la bride peut être réglé radialement à 360°, offrant ainsi aux clients une flexibilité plus importante dans leurs applications de serrage. À l'instar d'autres brides pivotantes de la gamme de produits Destaco, le bras de la bride 6004-SW pivote vers le haut et hors de la trajectoire pour un chargement / déchargement facile de la pièce.



Points forts du produit / Options

- Mouvement de pivotement à gauche ou à droite disponible
- Mouvement à 90° du bras de serrage de la bride pivotante
- Force de serrage supérieure à la version pneumatique
- Montage pour trou traversant

Caractéristiques, marchés et applications

 SÉCURITÉ	<ul style="list-style-type: none"> • Poignée ergonomique pour un confort et un contrôle améliorés de l'opérateur • La poignée peut être positionnée radialement jusqu' à 180° pour une meilleure ergonomie • Le bras de serrage peut être positionné radialement à 360° pour plus de flexibilité." 	 INDUSTRIE	 FIXATION / TESTS
 PERFORMANCE	<ul style="list-style-type: none"> • Mécanisme entraîné par cames pour un fonctionnement en douceur • Le bras de serrage pivote hors de la trajectoire pour un chargement / déchargement facile de la pièce 	 AUTOMOBILE	 SOUDAGE
 FORCE	<ul style="list-style-type: none"> • Un avantage mécanique moyen de 15:1 procure une force de serrage supérieure aux versions pneumatiques 	 AÉROSPATIALE	 ASSEMBLAGE



Bride pivotante manuelle 6004-SW

6004-SWL

Bras de serrage pivotement à gauche



6004-SWR

Bras de serrage pivotement à droite



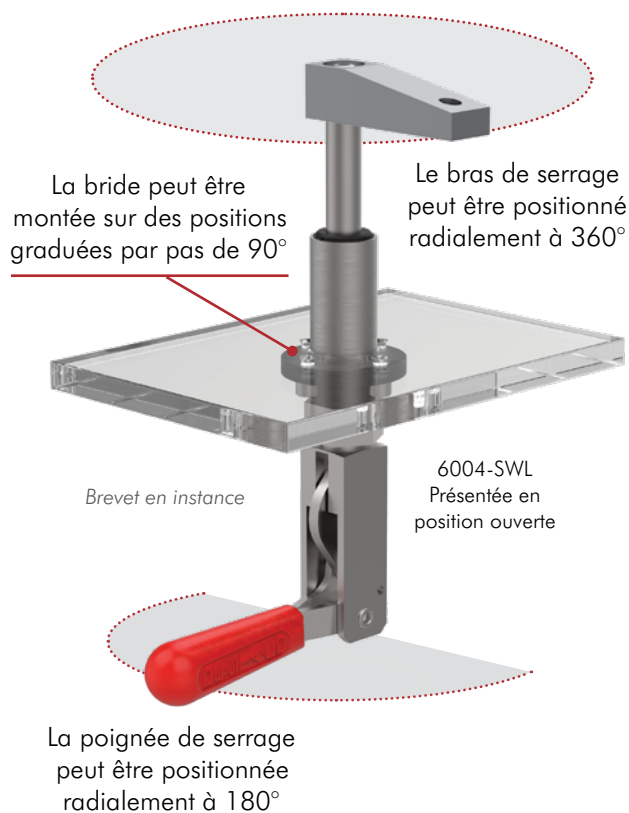
Informations techniques

Model	Sens de pivotement	Course totale [in]mm	Course durant la rotation [in] mm	Course en mouvement rectiligne [in] mm	Poids [lb] kg
6004-SWL	LH	[1.50]	[0.87]	[0.63]	[1.32]
6004-SWR	RH	38	22	16	0,6

Forces appliquées (sur la poignée) [lbs] N	[40]	[30]	[20]	[10]
Force de traction du piston (mouvement rectiligne)	[576] 2562	[432] 1922	[288] 1281	[144] 641
Force de serrage (avec le bras présenté ci-dessous)	[323] 1437	[269] 1197	[189] 841	[108] 480

Forces de serrage supérieures à la version pneumatique

Positionnement de la poignée flexible et du bras de serrage



Les dimensions et les données techniques peuvent être modifiées sans préavis.

GERMANY
+49-6171-705-0
europe@destaco.com

FRANCE
Tel: +33-4-7354-5001
france@destaco.com

UNITED KINGDOM
+44-1902-797980
uk@destaco.com

SPAIN
+34-936361680
spain@destaco.com

NETHERLANDS
+31-297285332
benelux@destaco.com

CHINA
+86-21-6081-2888
china@destaco.com

THAILAND
+66-2-326-0812
asia@destaco.com

INDIA
+91-80-41123421-426
india@destaco.com

USA
+1-888-DESTACO
+1-248-836-6700
northamerica@destaco.com

KAT_MC_MSC-F_0220_FR