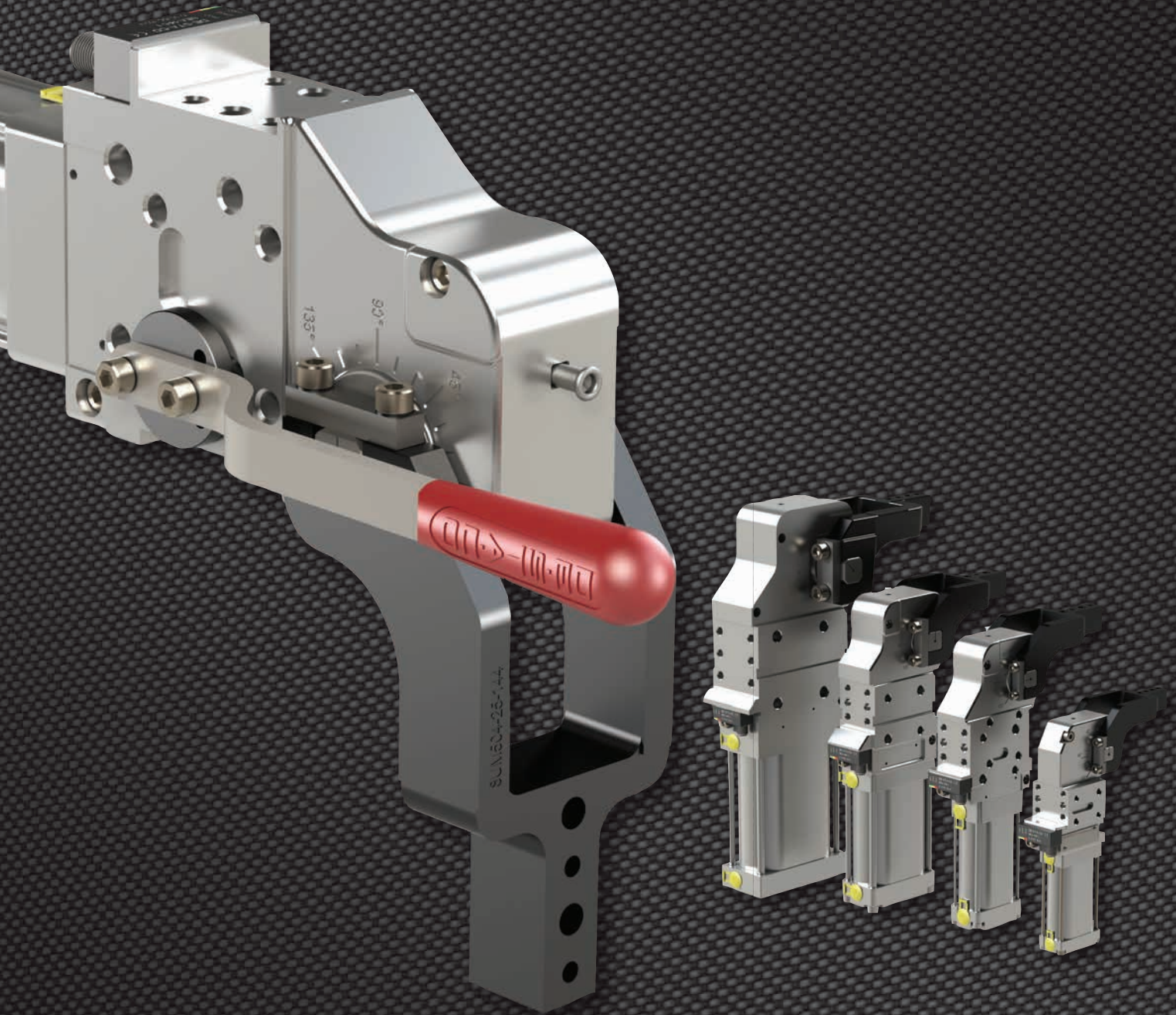


ONE WORLD. ONE CLAMP. YOUR WAY.

La gamme de dispositifs de serrage la plus flexible et la plus complète



Série 82M-3E : puissants dispositifs de serrage étanches

destaco.com



A DOVER COMPANY



LES MEILLEURS PRODUITS. UN SERVICE INÉGALÉ. PARTOUT DANS LE MONDE.

Avec un réseau de soutien réparti dans le monde entier, DE-STA-CO offre un service uniforme, complet partout dans le monde. Que vos opérations soient localisées ou réparties sur plusieurs continents, vous aurez toujours accès à un service clients et à un service technique d'excellente qualité.

Depuis sa création en 1915, DE-STA-CO continue à fournir des solutions innovantes de systèmes de serrage et de produits d'automatisation. Nous avons l'honneur de travailler au côté de nos clients dans le monde entier pour mener à bien notre mission clé, qui est de :

- Fournir un service de premier ordre et une excellence opérationnelle
- D'améliorer la productivité de nos clients grâce à des solutions sur mesure
- Développer des produits répondant à des exigences applicatives uniques
- Respecter nos dates de livraison
- Assurer un rapport qualité / prix optimum pour l'ensemble de notre catalogue de produit

DE-STA-CO fourni des solutions de productivité pour diverses gammes de segments de marchés

- Aéronautique
- Automobile / transport
- Produits de consommation courante
- Agroalimentaire et conditionnement
- Moulages par injection plastique
- Médecine
- Défense



Nous fournissons des solutions de serrage fiables, dans le monde entier, depuis 25 ans.

Nos puissants dispositifs de serrage sont conçus pour répondre aux besoins des secteurs de l'industrie automobile et de la tôlerie, avec des durées de vie de millions de cycles. Le savoir de DE-STA-CO en matière de serrage permet de proposer des solutions pour un éventail d'industries et notamment pour :

- L'industrie automobile
- L'aéronautique
- La production d'appareils électriques
- Les transports

.....

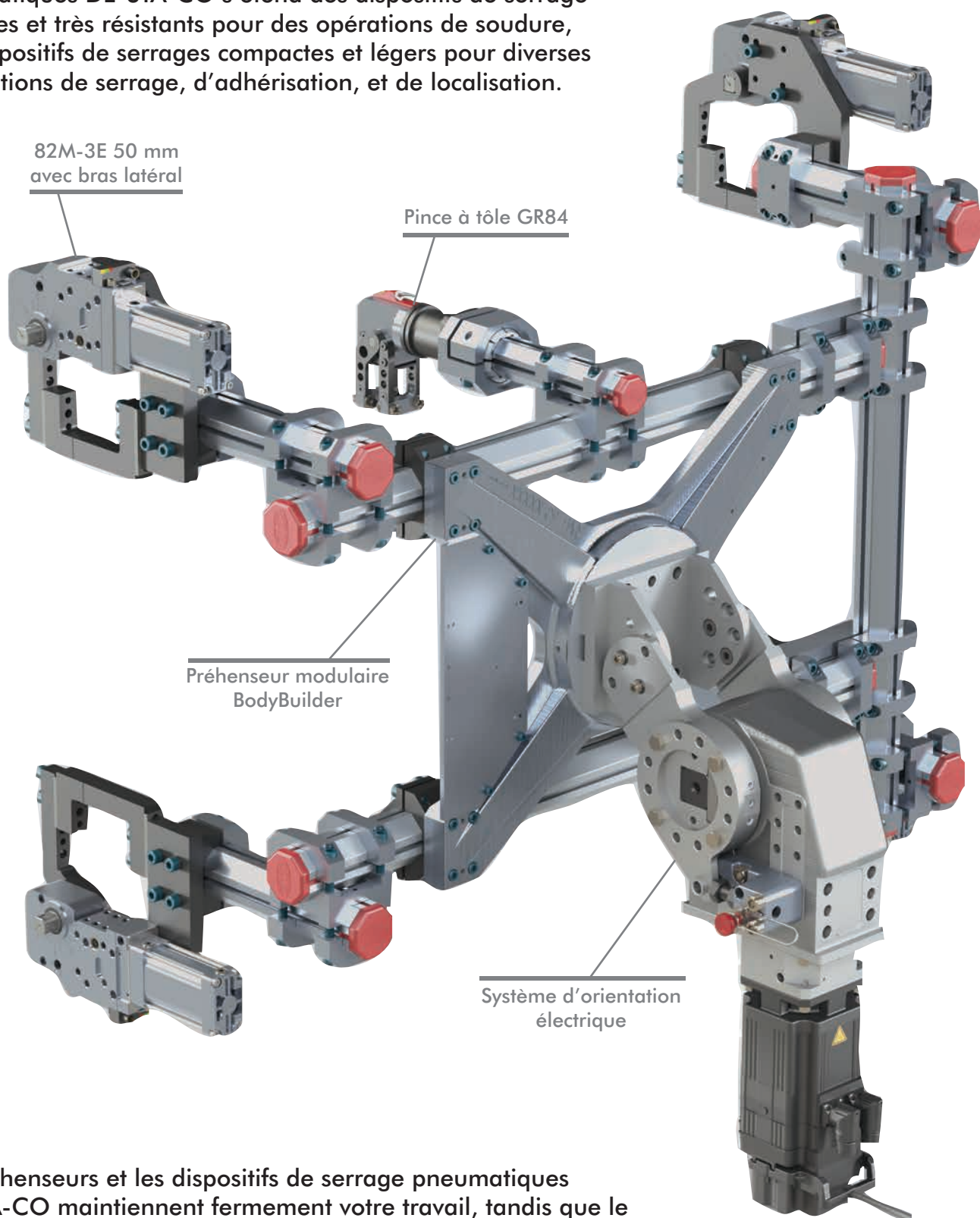
Pour maintenir et positionner votre travail parfaitement en place, ne cherchez pas plus loin. La gamme complète 82M-3E de DE-STA-CO est votre solution. Quelques-unes des applications pour lesquelles cette série est le mieux adaptée :

- Assemblage par soudage et carrosserie
- Soudage automatisé et manuel
- Positionnement et localisation



Des solutions de serrage pour la manutention de matériaux

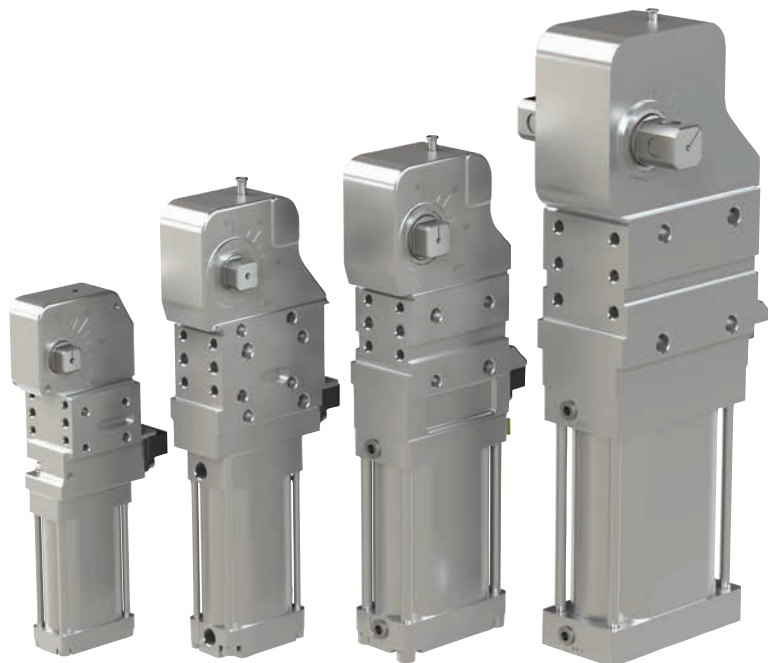
La gamme de préhenseurs et de dispositifs de serrage pneumatiques DE-STA-CO s'étend des dispositifs de serrage étanches et très résistants pour des opérations de soudure, aux dispositifs de serrages compacts et légers pour diverses applications de serrage, d'adhésion, et de localisation.



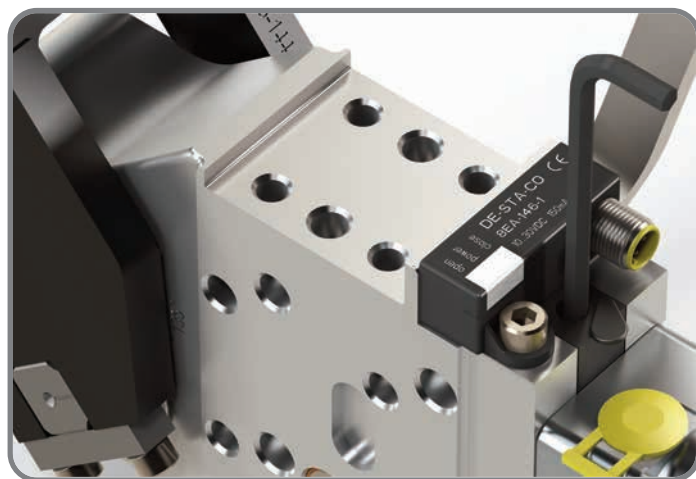
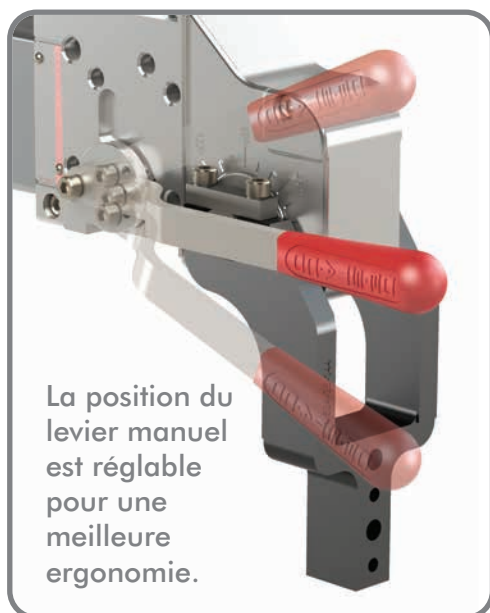
Les préhenseurs et les dispositifs de serrage pneumatiques DE-STA-CO maintiennent fermement votre travail, tandis que le système d'orientation le positionne.

Série 82M-3E : caractéristiques & avantages

La gamme de dispositifs de serrage pneumatiques étanches DE-STA-CO 82M-3E est conçue pour résister aux environnements de fabrication les plus extrêmes et pour délivrer une puissance de serrage supérieure.



- Facilement ajustable sur le terrain
- Ouverture du bras réglable à l'infini
- Corps en aluminium fermé
- Des surfaces de montage multiples permettent une plus grande flexibilité
- Conforme aux normes de montage NAAMS et européennes
- Dispositifs de serrages disponibles en quatre tailles 40 mm, 50 mm, 63 mm, 80 mm
- Déverrouillage manuel en cas de perte de pression



L'angle d'ouverture du bras est facilement réglable à l'aide d'une clé Allen M5.

- 1 Mettez le bras de serrage en position d'ouverture totale
- 2 À l'aide d'une clé Allen, déverrouillez le mécanisme (laissez la clé Allen en place).
- 3 Positionnez le bras de serrage selon l'ouverture désirée
- 4 Serrez jusqu'à 20 Nm.

Série 82M-3E : Informations concernant la commande

82M-3

E

23

H0

50

L8

-1

Pour l'Amérique du Nord uniquement

Modèle de base

Montage

Description

E Standard
N NAAMS (taille 63 seulement)

Arbre du bras de serrage

Description

03 pour bras en U
23 pour bras latéraux
D0 pour bras latéraux (taille 63 seulement)

Poignée

Description

00 Pas de levier manuel
H0 Levier manuel

Voir ci-dessous pour plus de détails

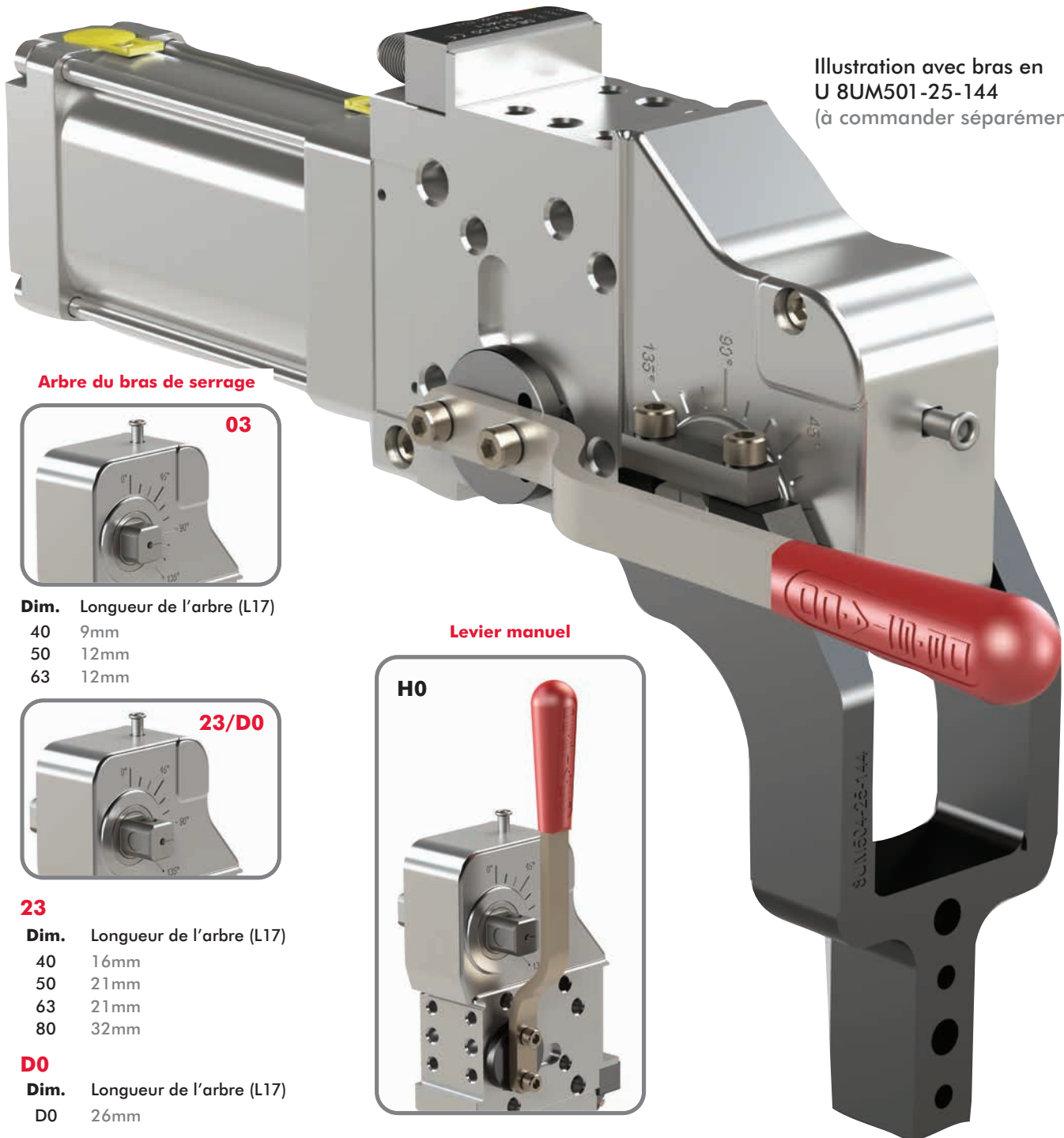


Illustration avec bras en U 8UM501-25-144 (à commander séparément)

Arbre du bras de serrage



03

Dim. Longueur de l'arbre (L17)

40	9mm
50	12mm
63	12mm



23/D0

23

Dim. Longueur de l'arbre (L17)

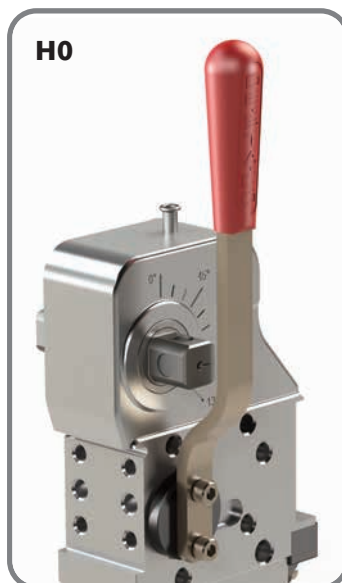
40	16mm
50	21mm
63	21mm
80	32mm

D0

Dim. Longueur de l'arbre (L17)

D0	26mm
----	------

Levier manuel



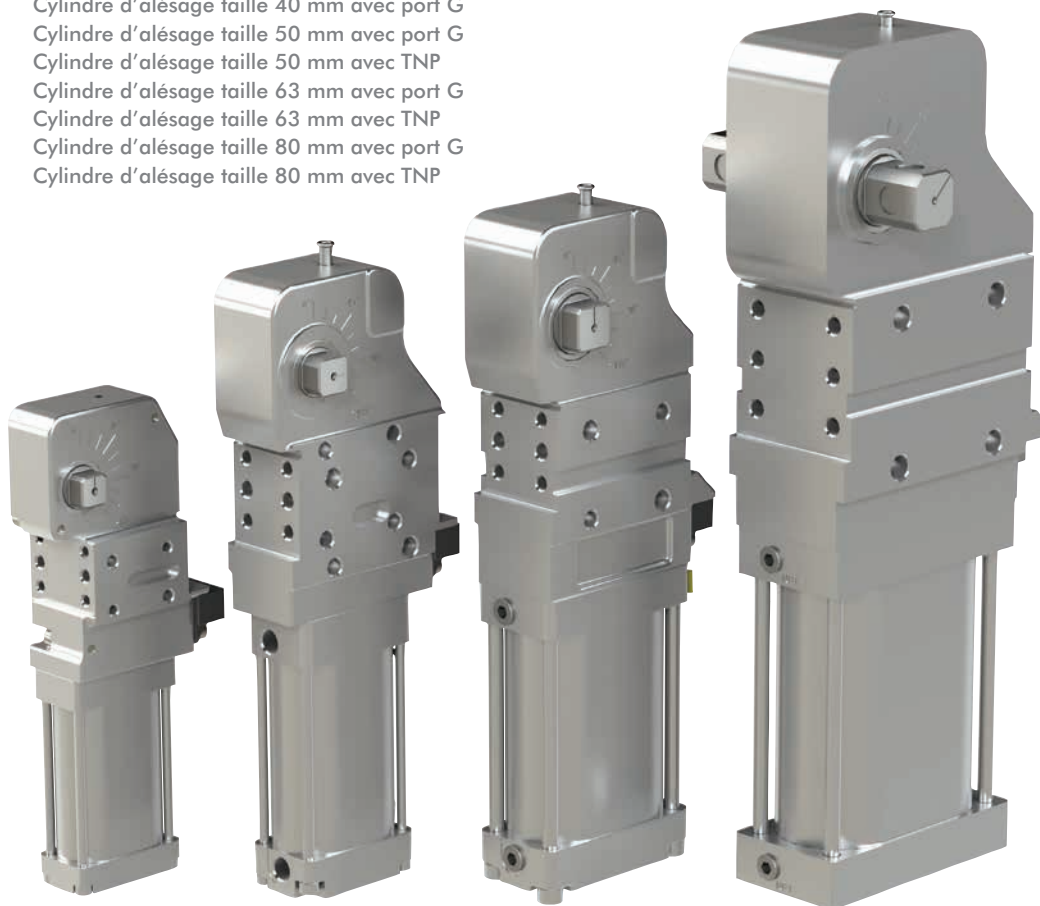
H0

Série 82M-3E : Informations concernant la commande

Capteur	Description
00	Pas de capteur
L8	Capteur avec raccord en ligne (commande de remplacement N° : 8EA-146-1)
L9	Capteur avec couplage d'angle à 90° (commande de remplacement N° : 8EA-147-1)



Dim.	Description
40	Cylindre d'alésage taille 40 mm avec port G
50	Cylindre d'alésage taille 50 mm avec port G
5N	Cylindre d'alésage taille 50 mm avec TNP
63	Cylindre d'alésage taille 63 mm avec port G
6N	Cylindre d'alésage taille 63 mm avec TNP
80	Cylindre d'alésage taille 80 mm avec port G
8N	Cylindre d'alésage taille 80 mm avec TNP



40

Couple de maintien maximal
380 Nm
Couple de serrage maximal
120 Nm à 5 bars

50

Couple de maintien maximal
1300 Nm
Couple de serrage maximal
270 Nm à 5 bars

63

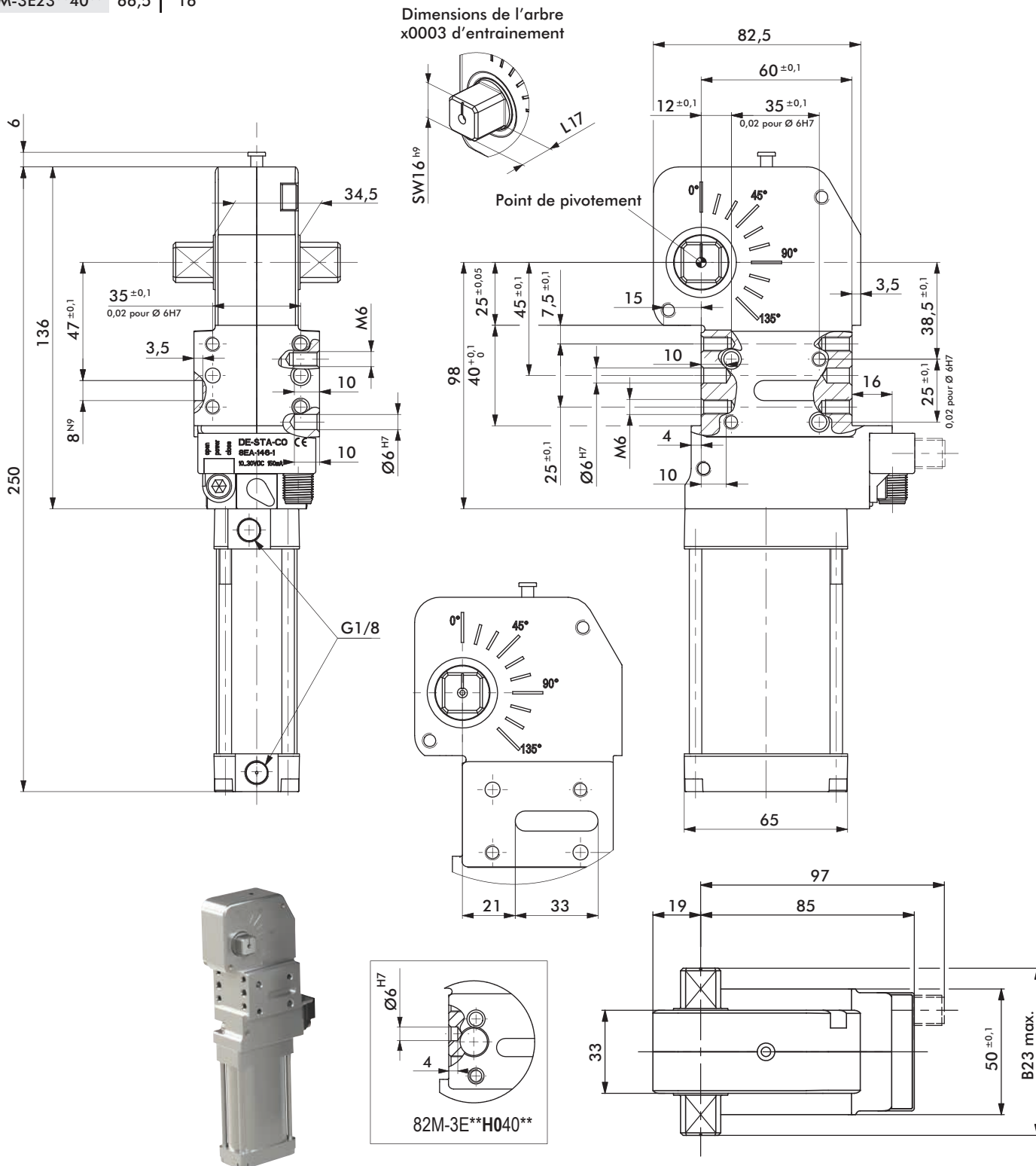
Couple de maintien maximal
1800 Nm
Couple de serrage maximal
420 Nm à 5 bars

80

Couple de maintien maximal
3000 Nm
Couple de serrage maximal
850 Nm à 5 bars

Série 82M-3E****40 : dimensions des dispositifs de serrage standards

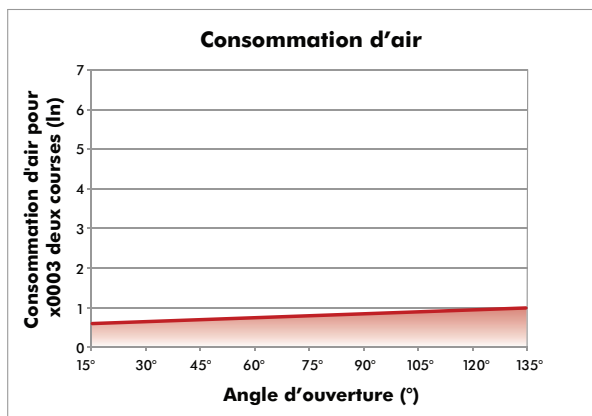
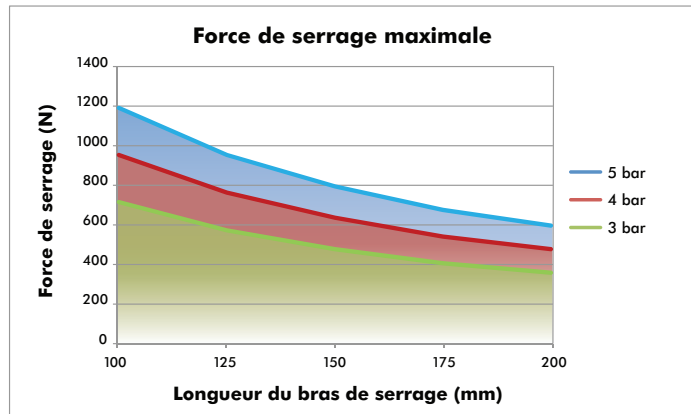
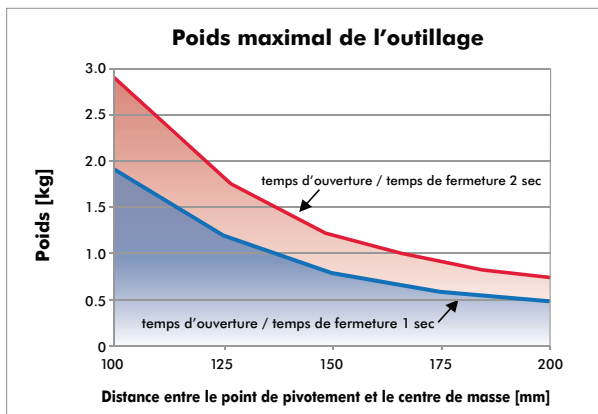
Modèle	B23 Max.	L17
82M-3E03**40**	54,5	9
82M-3E23**40**	66,5	16



Fonctionne avec de l'air comprimé. Une pression maximale de 6 bars avec un air sans huile est autorisée.
La fiche du connecteur et le câble ne sont pas fournis avec le dispositif.

Série 82M-3E****40 : spécifications

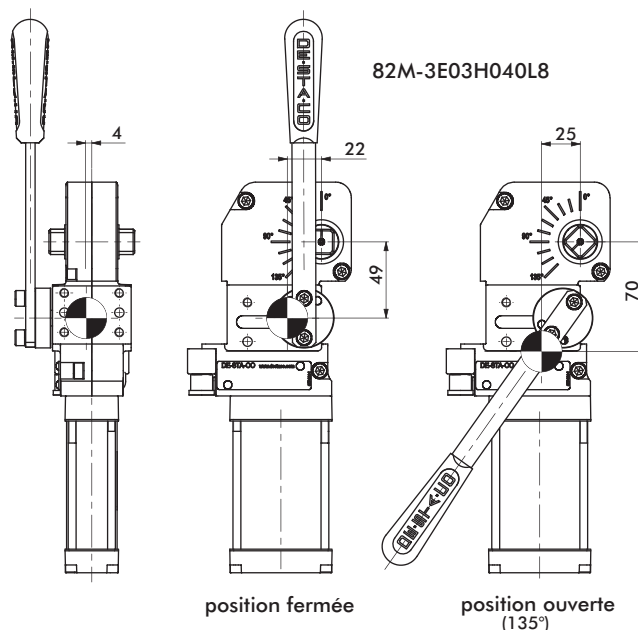
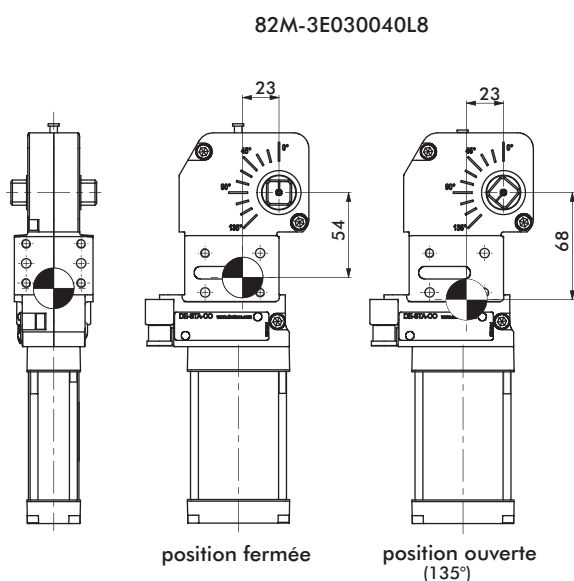
Modèle	Max. Couple de maintien (Nm)	Couple de serrage à 5 bars (Nm)	Ø du cylindre (mm)	Poids (kg)	Consommation d'air pour deux courses à 5 bars (litre)
82M-3E****40**	380	120	40	1,5	0,9



ATTENTION :
Outil de calcul disponible.
Veuillez contacter l'usine.

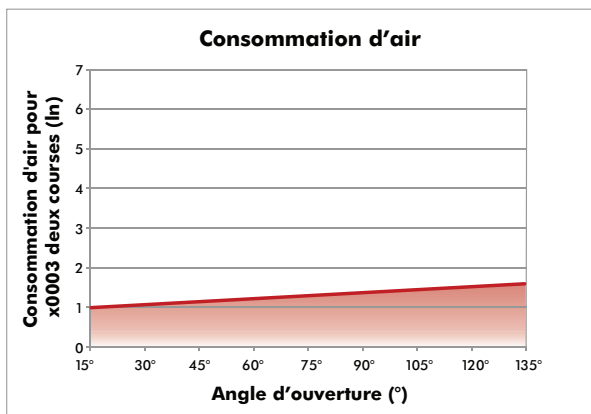
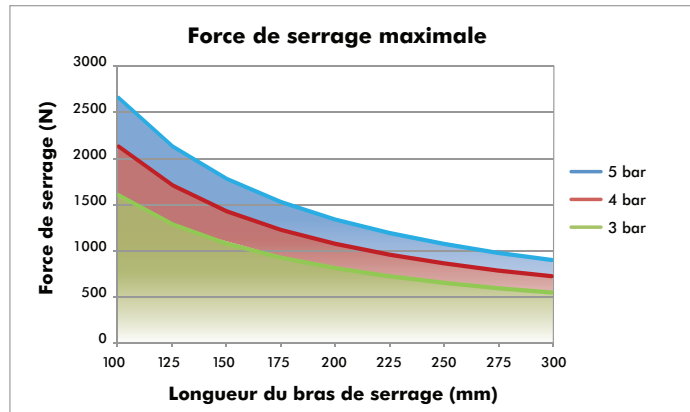
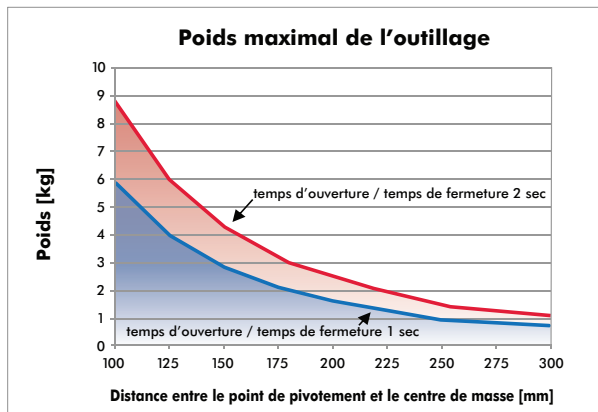
Modèle	Poids
82M-3E030040L*	1,5
82M-3E03H040L*	1,6

Série 82M-3E****40 : centre de masse



Série 82M-3E****5* : spécifications

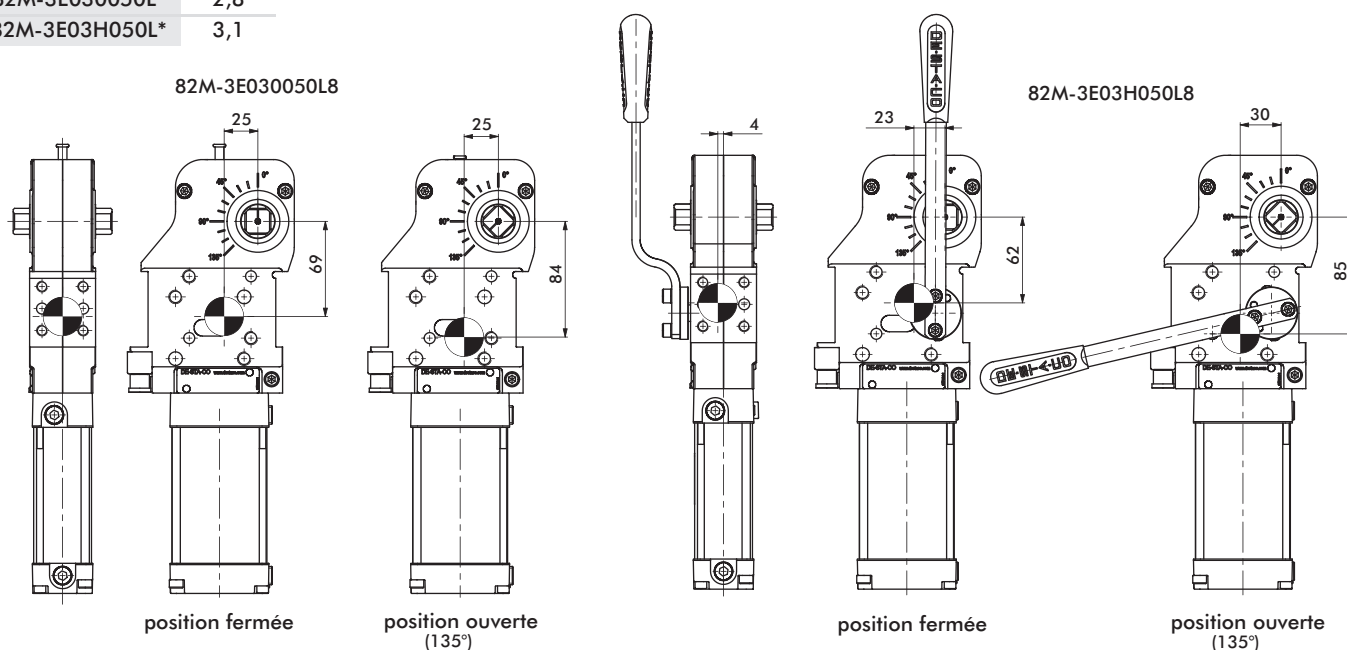
Modèle	Connexion (C)	Max. Couple de maintien (Nm)	Couple de serrage à 5 bars (Nm)	Ø du cylindre (mm)	Poids (kg)	Consommation d'air pour deux courses à 5 bars (litre)
82M-3E****50**	G 1/4	1300	270	50	2,8	1,6
82M-3E****5N**	1/4-18 NPT					



ATTENTION :
Outil de calcul disponible.
Veuillez contacter l'usine.

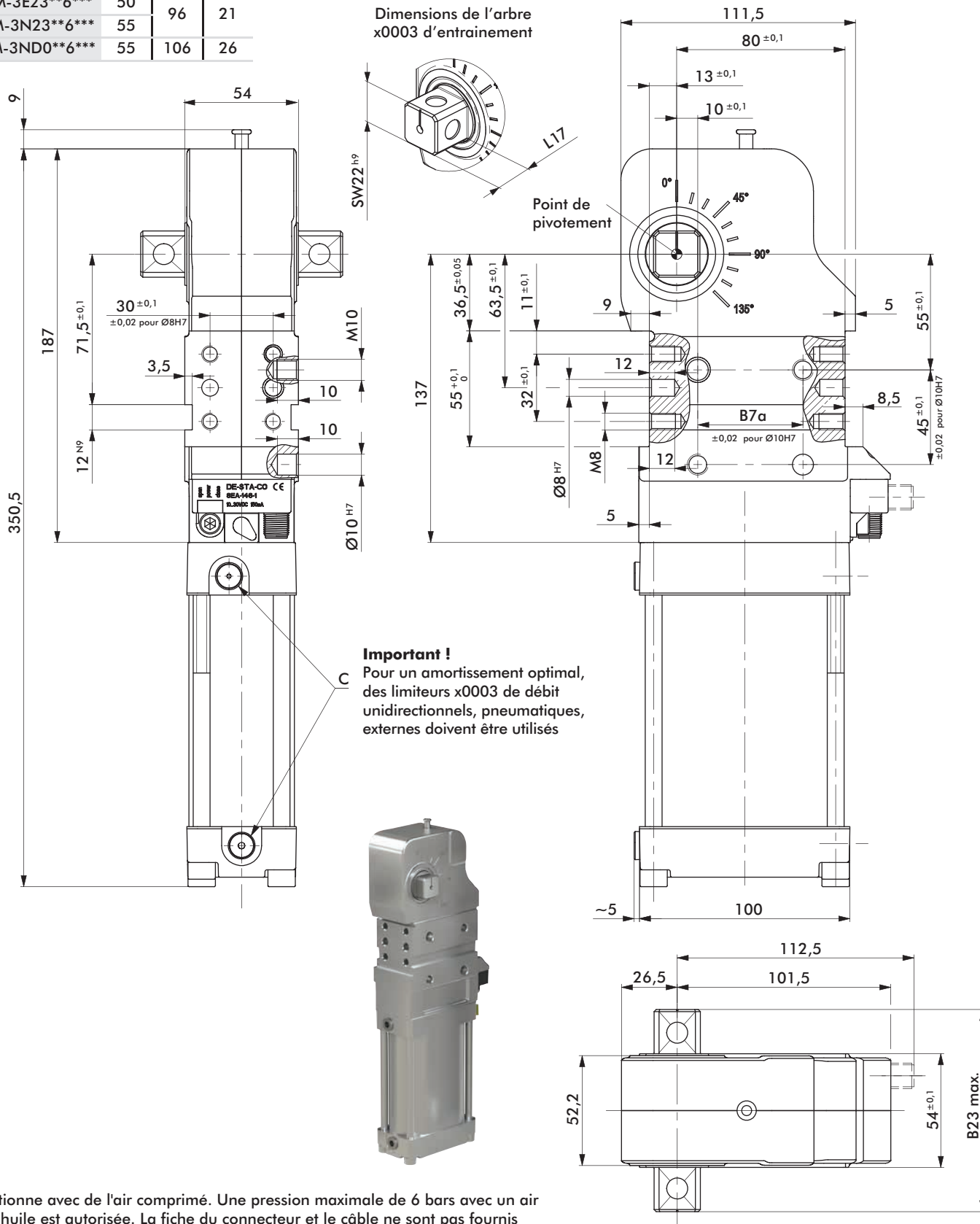
Modèle	Poids
82M-3E030050L*	2,8
82M-3E03H050L*	3,1

Série 82M-3E****5* : centre de masse



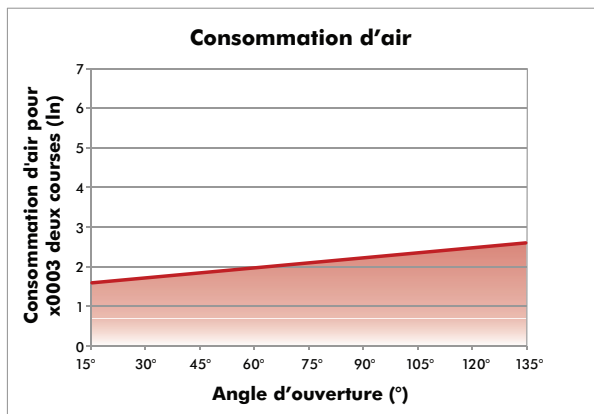
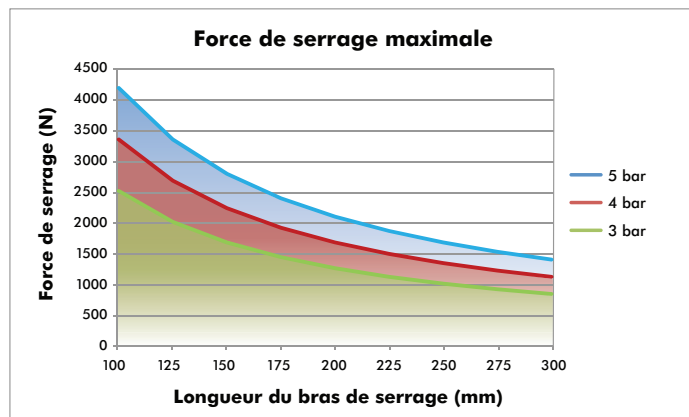
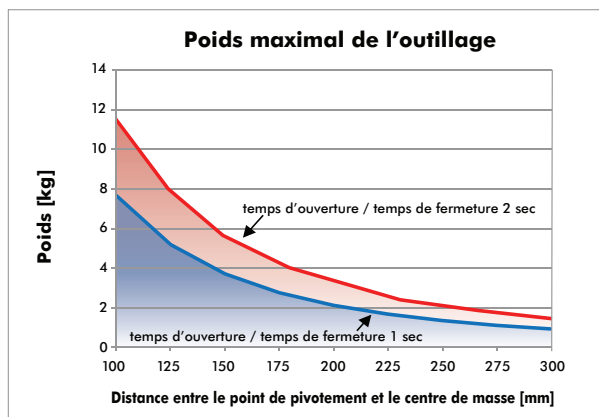
Série 82M-3****6* : dimensions des dispositifs de serrage standards

Modèle	B7a ±0,1	B23 Max.	L17
82M-3E03**6***	50	78	12
82M-3N03**6***	55		
82M-3E23**6***	50	96	21
82M-3N23**6***	55		
82M-3ND0**6***	55	106	26



Série 82M-3****6* : spécifications

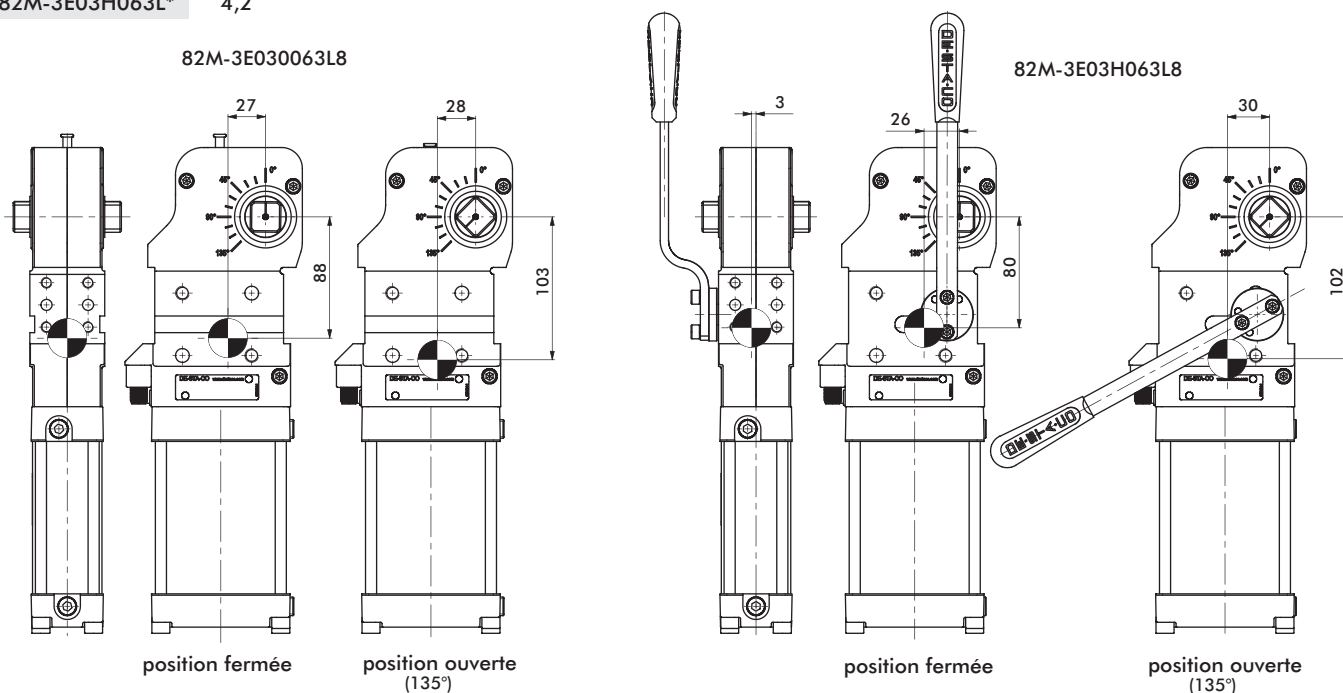
Modèle	Connection (C)	Max. Couple de maintien (Nm)	Couple de serrage à 5 bars (Nm)	Ø du cylindre (mm)	Poids (kg)	Consommation d'air pour deux courses à 5 bars (litre)
82M-3E****63**	G 1/4	1800	420	63	3,8	2,6
82M-3N****63**						
82M-3E****6N**	1/4-18 NPT	1800	420	63	3,8	2,6
82M-3N****6N**						



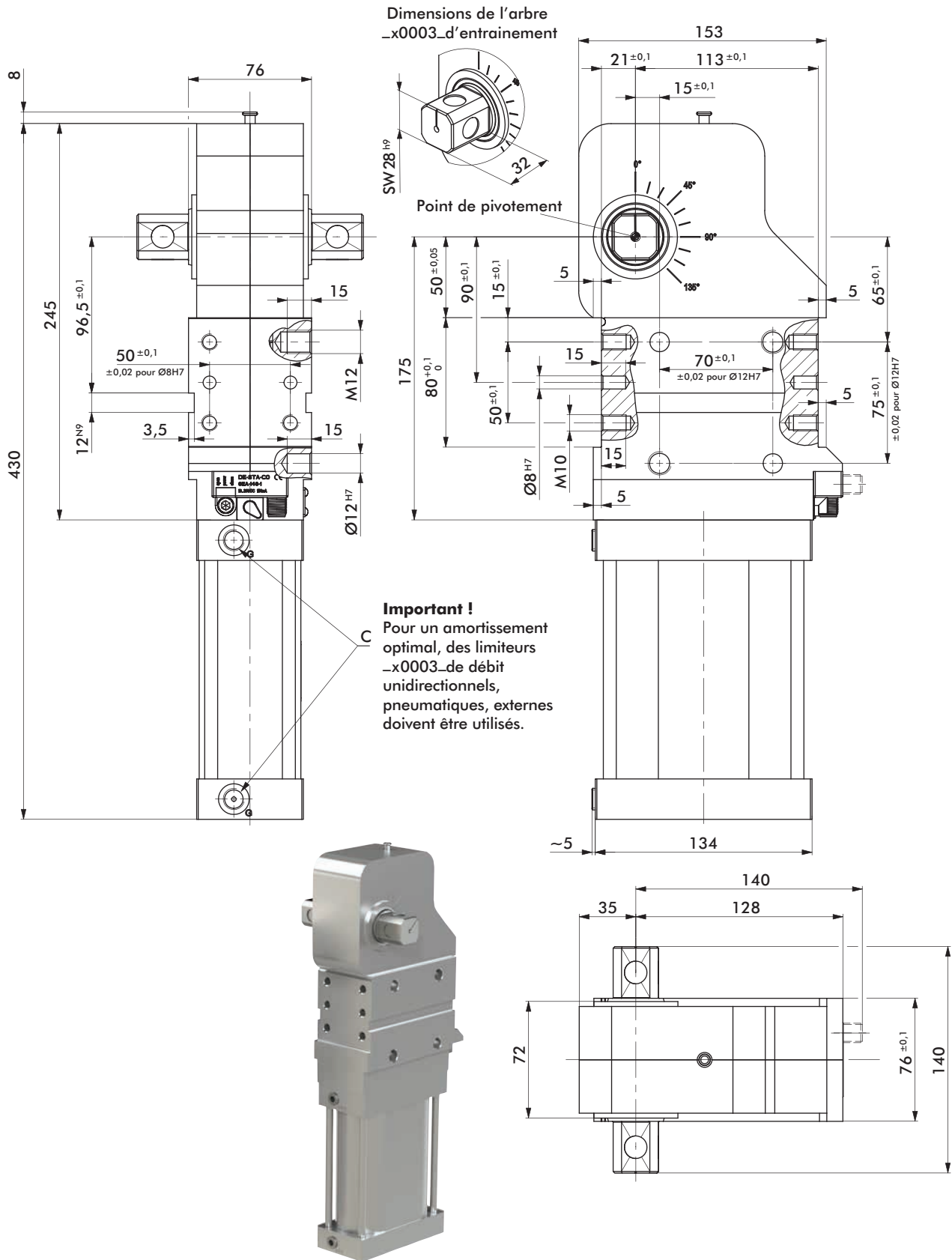
ATTENTION :
Outil de calcul disponible.
Veuillez contacter l'usine.

Modèle	Poids
82M-3E030063L*	3,8
82M-3E03H063L*	4,2

Série 82M-3****6* : centre de masse



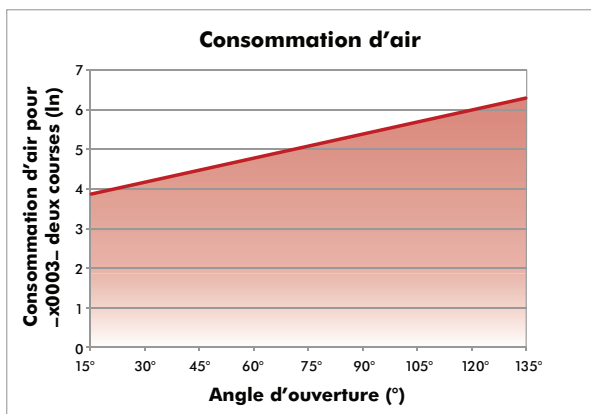
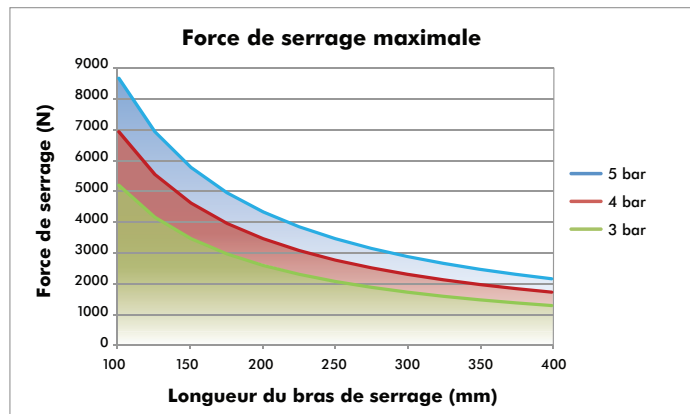
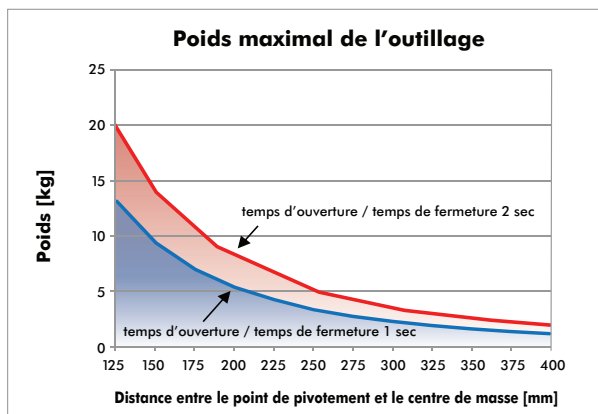
Série 82M-3E****8* : dimensions de dispositifs de serrage standards



Fonctionne avec de l'air comprimé. Une pression maximale de 6 bar avec un air sans huile est autorisée.
 La fiche du connecteur et le câble ne sont pas fournis avec le dispositif.

Série 82M-3E****8* : spécifications

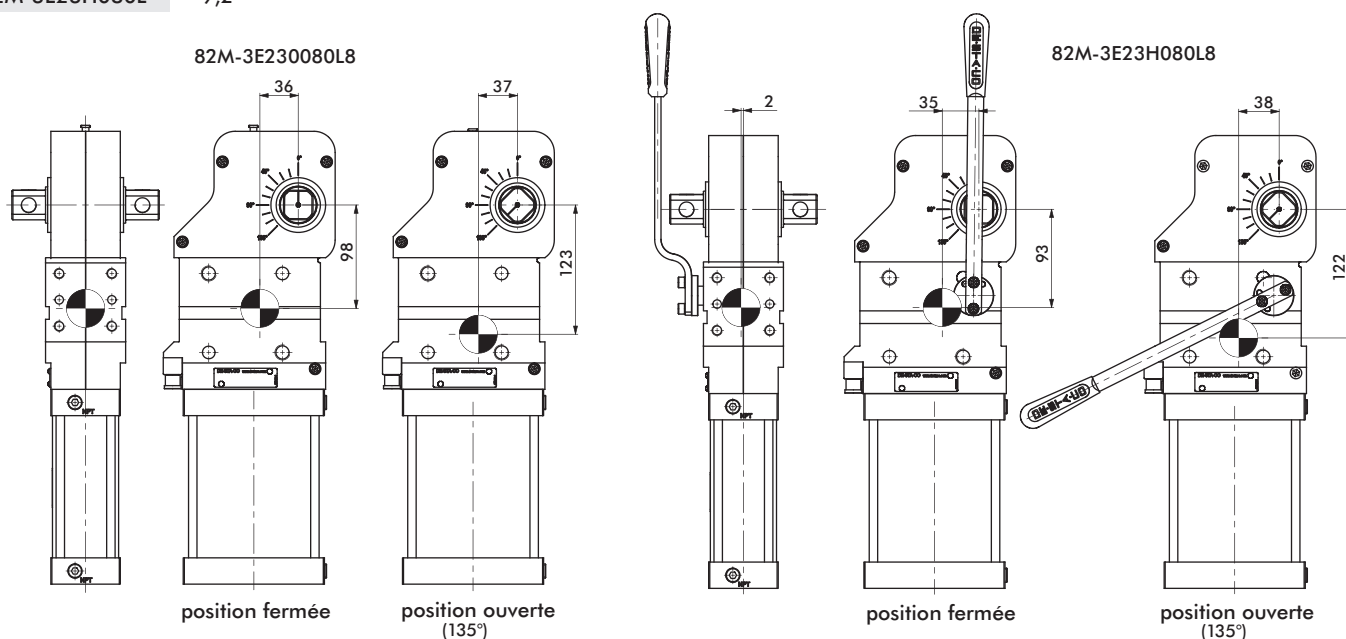
Modèle	Connection (C)	Max. Couple de maintien (Nm)	Couple de serrage à 5 bars (Nm)	Ø du cylindre (mm)	Poids (kg)	Consommation d'air pour deux courses à 5 bars (litre)
82M-3E****80**	G 1/4	3000	850	80	8,7	6,3
82M-3E****8N**	1/4-18 NPT					



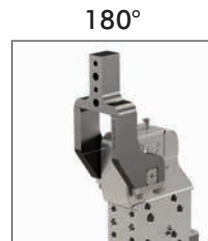
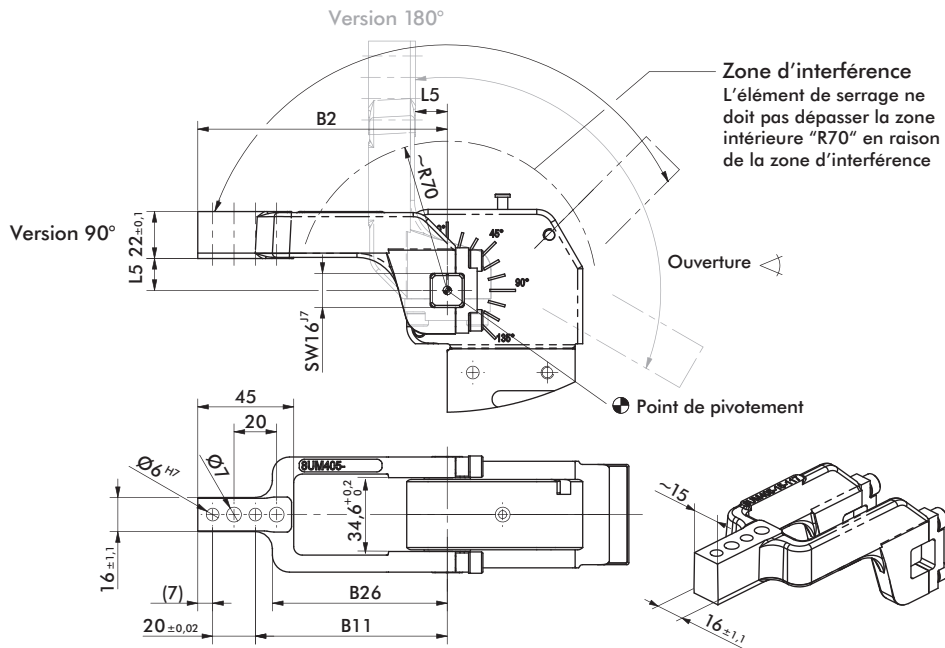
ATTENTION :
Outil de calcul disponible.
Veuillez contacter l'usine.

Modèle	Poids
82M-3E230080L*	8,7
82M-3E23H080L*	9,2

Série 82M-3E****8* : centre de masse



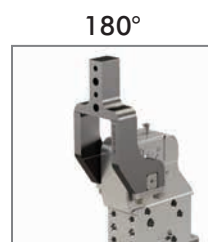
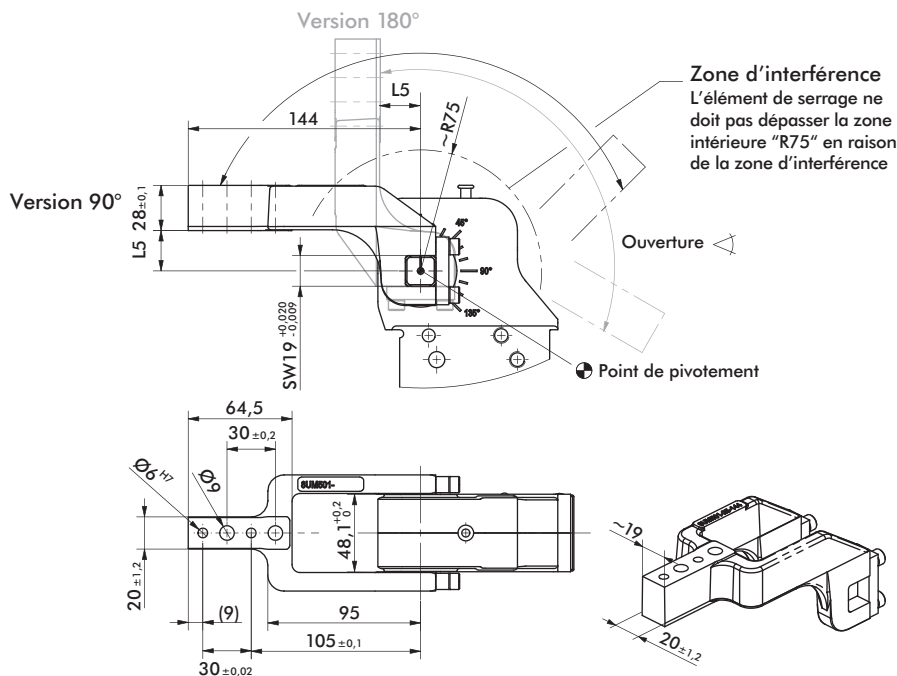
Série 82M-3E****40** : bras en U centraux (acier)



- 8UM405-00-117
- 8UM405-15-117
- 8UM405-25-117
- 8UM405-45-107

Bras modèle N°	Ouverture maximale Version 90°	Ouverture maximale Version 180°	Poids	B2	B11 ± 0,1	B26	L5
8UM405-00-117	135°	105°	0,45				0
8UM405-15-117		120°	0,48	117	90	82	15
8UM405-25-117		135°	0,53				25
8UM405-45-107					107	80	72

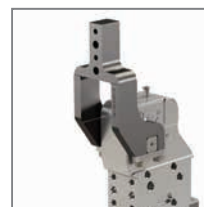
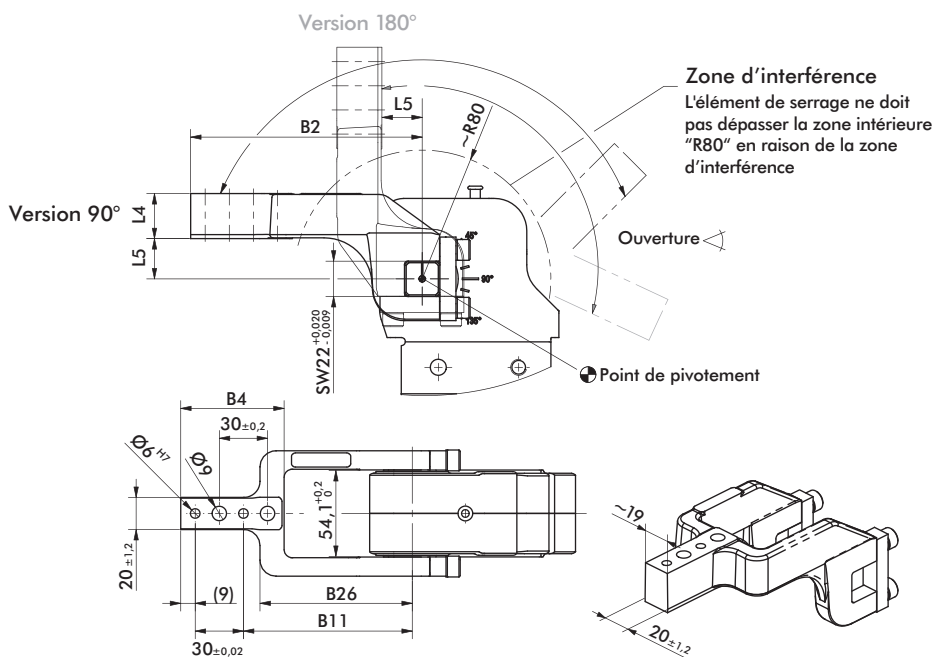
Série 82M-3E****5*** : bras en U centraux (acier)



- 8UM501-15-144
- 8UM501-25-144
- 8UM501-45-144

Bras modèle N°	Ouverture maximale Version 90°	Ouverture maximale Version 180°	Poids	L5
8UM501-15-144	135°	105°	1,1	15
8UM501-25-144		120°		25
8UM501-45-144		135°		45

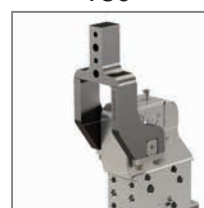
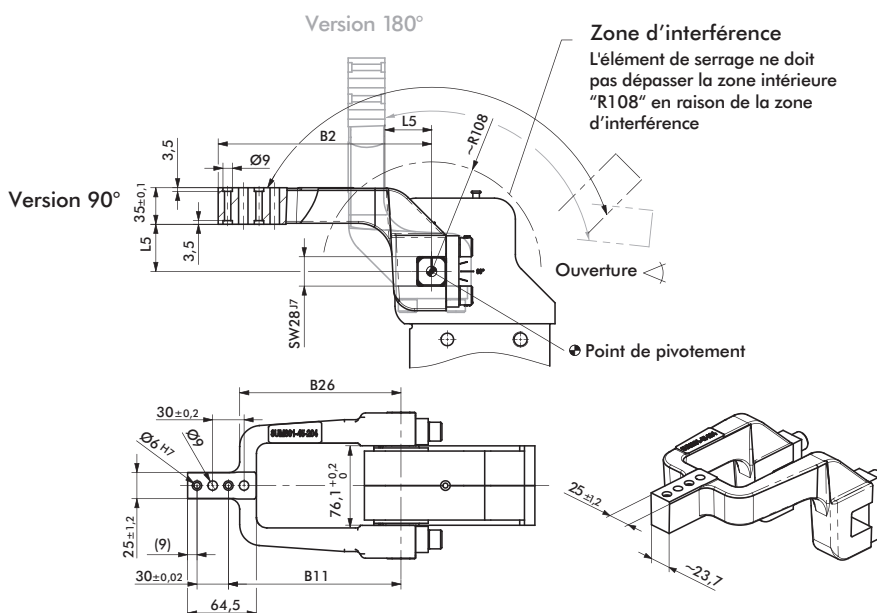
Série 82M-3****6*** : bras en U centraux (acier)



- 8UM631-15-144
- 8UM631-25-144
- 8UM631-45-144
- 8UM631-75-204

Bras modèle N°	Ouverture maximale Version 90°	Ouverture maximale Version 180°	Weight	B2	B4	B11 ±0,1	B26	L4 ±0,1	L5
8UM631-15-144	135°	105°	1,1						15
8UM631-25-144		120°	1,2	144	64,5	105	95	28	25
8UM631-45-144		135°	1,3						45
8UM631-75-204		1,7	204	82	165	107	30	75	

Série 82M-3E****8*** : bras en U centraux

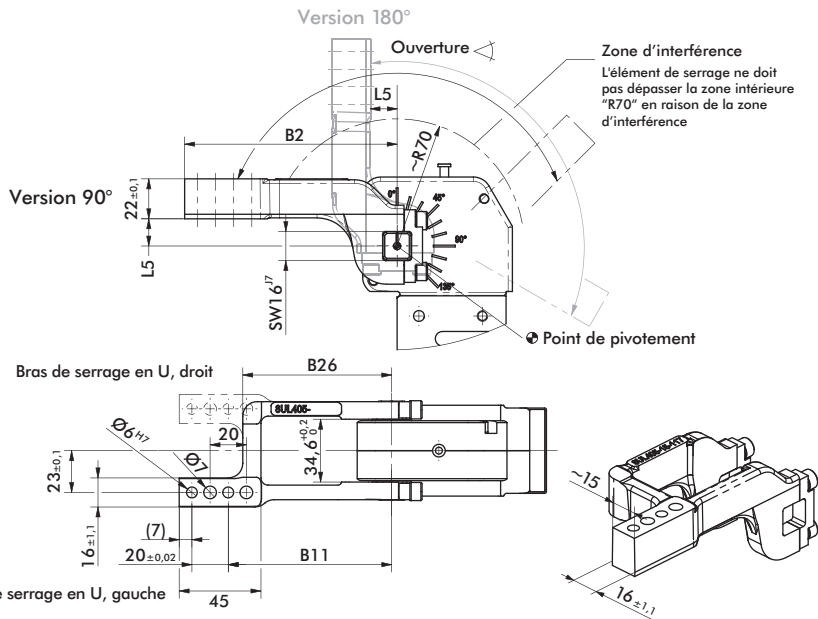


- 8JG-169-2-01
- 8UM801-45-204

Bras modèle N°	Ouverture maximale Version 90°	Ouverture maximale Version 180°	Poids	B2	B11 ±0,1	B26	L5* ±0,2
8JG-169-2-01	135°	105°	3,5	179	140	129	20
8UM801-45-204		135°	4,1	204	165	154	45

* Tolérance mesurée : 80 mm à partir du point de pivotement.

Série 82M-3E****40** : bras en U décentrés (acier)



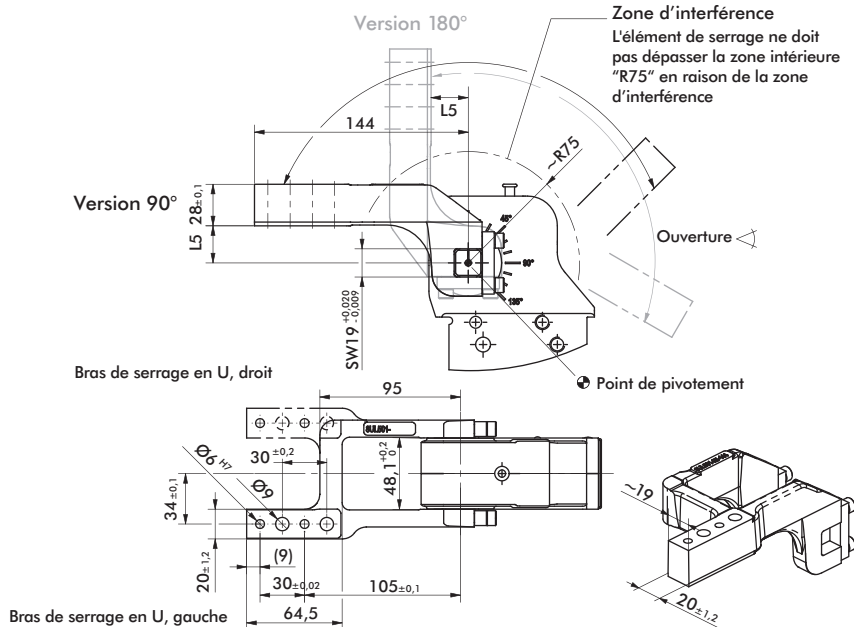
8UL405-00-117
8UL405-15-117
8UL405-25-117
8UL405-45-107

8UR405-00-117
8UR405-15-117
8UR405-25-117
8UR405-45-107

* 90° gauche/180° droite utilise le même bras de serrage.
90° droite/180° gauche utilise le même bras de serrage.
Voir l'illustration ci-dessus.

Bras modèle N°	Ouverture maximale Version 90°	Ouverture maximale Version 180°	Poids	B2	B11 ±0,1	B26	L5
8U(•)405-00-117	135°	105°	0,47	117	90	82	0
8U(•)405-15-117		120°	0,52				15
8U(•)405-25-117		135°	0,55				25
8U(•)405-45-107			0,54				107

Série 82M-3E****5*** : bras en U décentrés (acier)



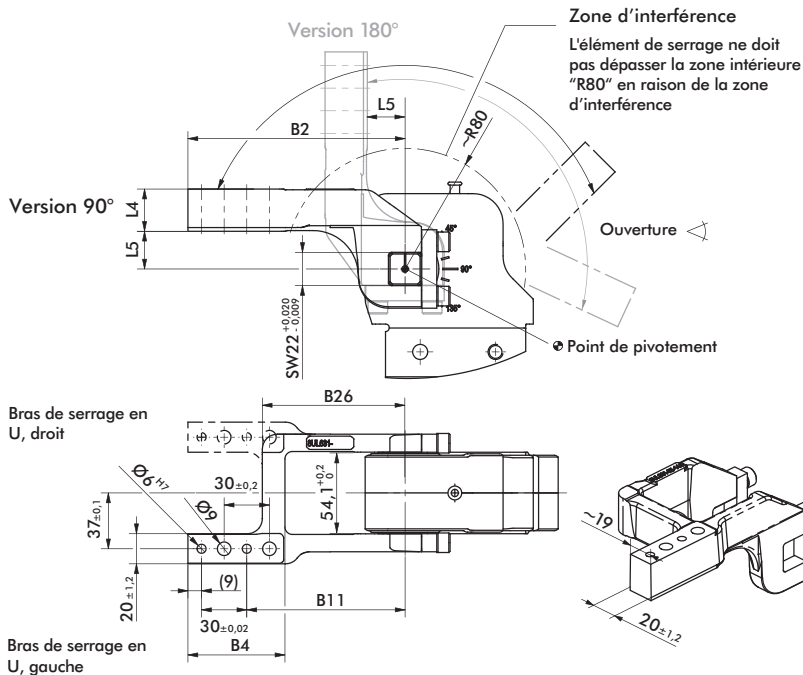
8UL501-15-144
8UL501-25-144
8UL501-45-144

8UR501-15-144
8UR501-25-144
8UR501-45-144

* 90° gauche/180° droite utilise le même bras de serrage.
90° droite/180° gauche utilise le même bras de serrage.
Voir l'illustration ci-dessus.

Bras modèle N°	Ouverture maximale Version 90°	Ouverture maximale Version 180°	Poids	L5
8U(•)501-15-144	135°	105°	1,1	15
8U(•)501-25-144		120°	1,2	25
8U(•)501-45-144		135°		45

Série 82M-3****6*** : bras en U excentrés (acier)



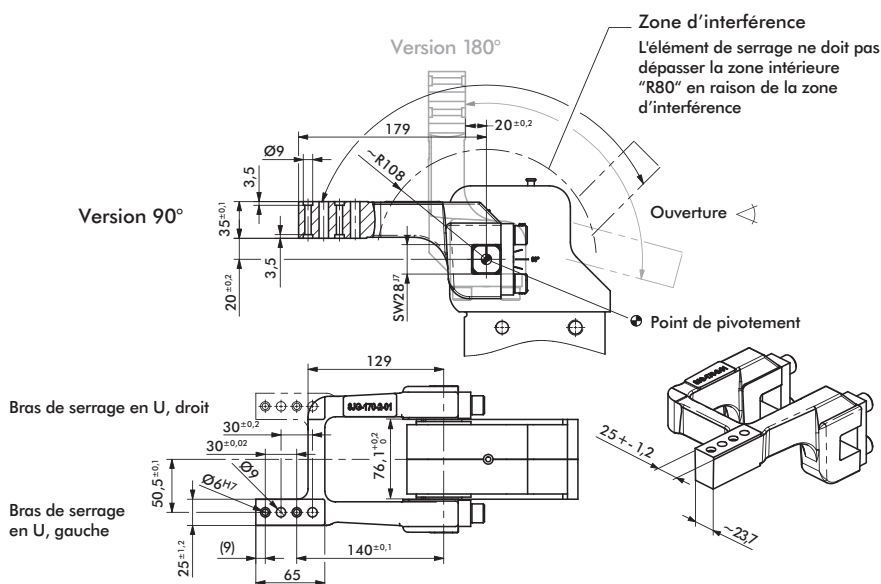
8UL631-15-144
8UL631-25-144
8UL631-45-144
8UL631-75-204

8UR631-15-144
8UR631-25-144
8UR631-45-144
8UR631-75-204

* 90° gauche/180° droite utilise le même bras de serrage.
90° droite/180° gauche utilise le même bras de serrage.
Voir l'illustration ci-dessus.

Bras modèle N°	Ouverture maximale Version 90°	Ouverture maximale Version 180°	Poids	B2	B4	B11 ±0,1	B26	L4 ±0,1	L5
8U(•)631-15-144	135°	105°	1,2						15
8U(•)631-25-144		120°	1,2	144	64,5	105	95	28	25
8U(•)631-45-144		135°	1,3						45
8U(•)631-75-204		1,9	204	82	165	119	30	75	

Série 82M-3E****8*** : bras en U excentrés



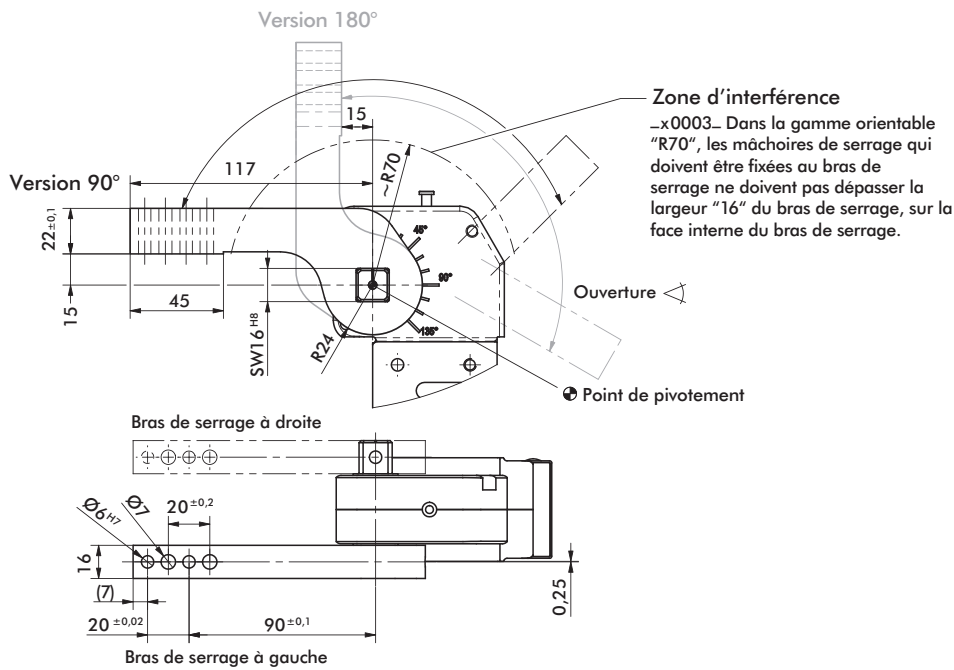
8JG-170-2-01

8JG-171-2-01

* 90° gauche/180° droite utilise le même bras de serrage.
90° droite/180° gauche utilise le même bras de serrage.
Voir l'illustration ci-dessus.

Bras modèle N°	Ouverture maximale Version 90°	Ouverture maximale Version 180°	Poids
8JG-17(•)-2-01	135°	105°	3,5

Série 82M-3E****40** : bras latéraux



Zone d'interférence
 -x0003- Dans la gamme orientable "R70", les mâchoires de serrage qui doivent être fixées au bras de serrage ne doivent pas dépasser la largeur "16" du bras de serrage, sur la face interne du bras de serrage.

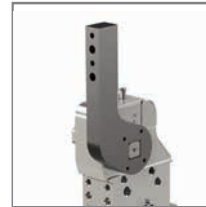
90° gauche



90° droite



180° gauche



180° droite

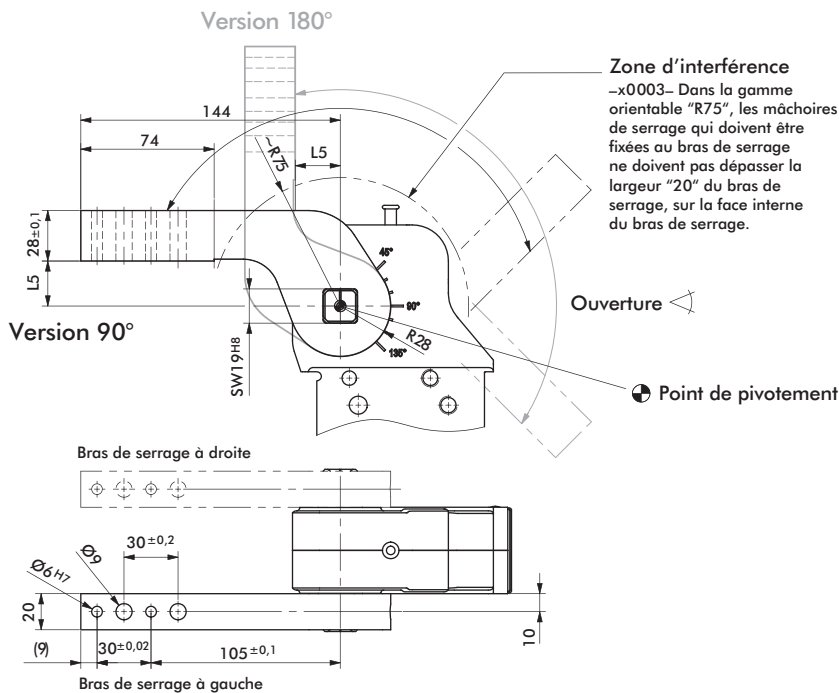


8S401-15-117

Bras modèle N°	Ouverture maximale Version 90°	Ouverture maximale Version 180°	Poids
8S401-15-117	135°	120°	0,5

Les modèles avec 2 bras de serrage nécessitent 2 jeux de bras de serrage.

Série 82M-3E****5*** : bras latéraux



Zone d'interférence
 -x0003- Dans la gamme orientable "R75", les mâchoires de serrage qui doivent être fixées au bras de serrage ne doivent pas dépasser la largeur "20" du bras de serrage, sur la face interne du bras de serrage.

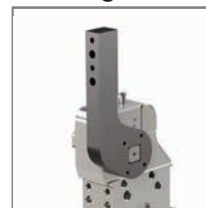
90° gauche



90° droite



180° gauche



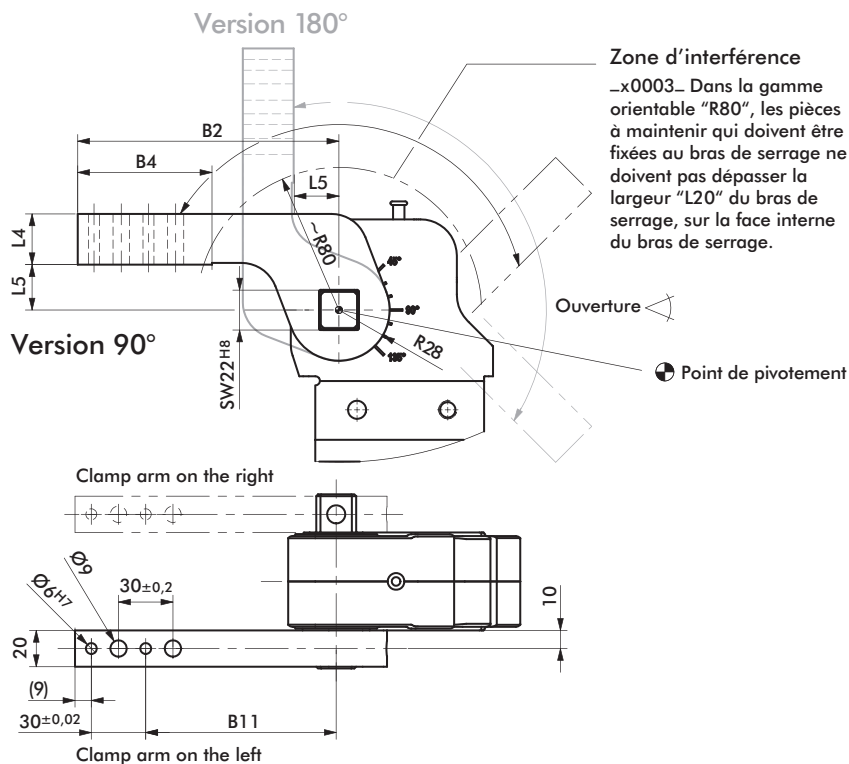
180° droite



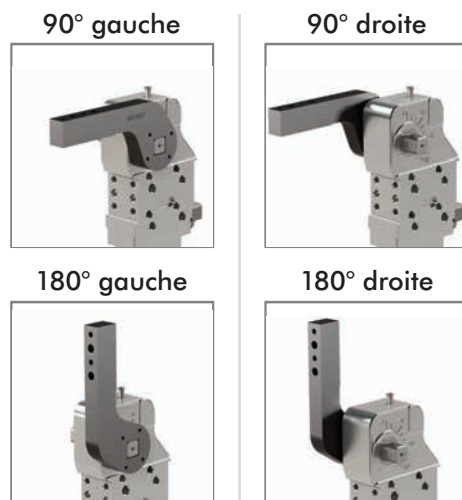
8JG-070-1-01
8S501-25-144

Bras modèle N°	Ouverture maximale Version 90°	Ouverture maximale Version 180°	Poids	L5
8JG-070-1-01	135°	135°	0,9	15
8S501-25-144	135°	135°	1,0	25

Les modèles avec 2 bras de serrage nécessitent 2 jeux de bras de serrage.



Série 82M-3****6*** bras latéraux

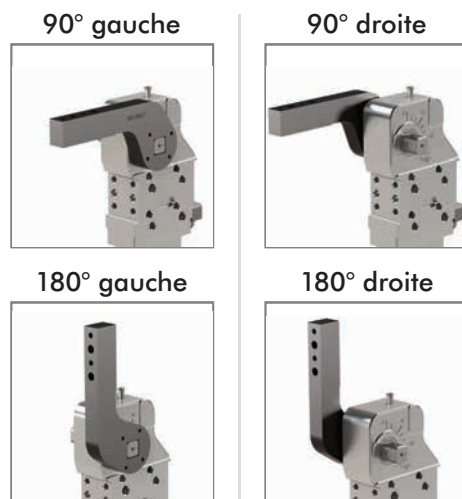
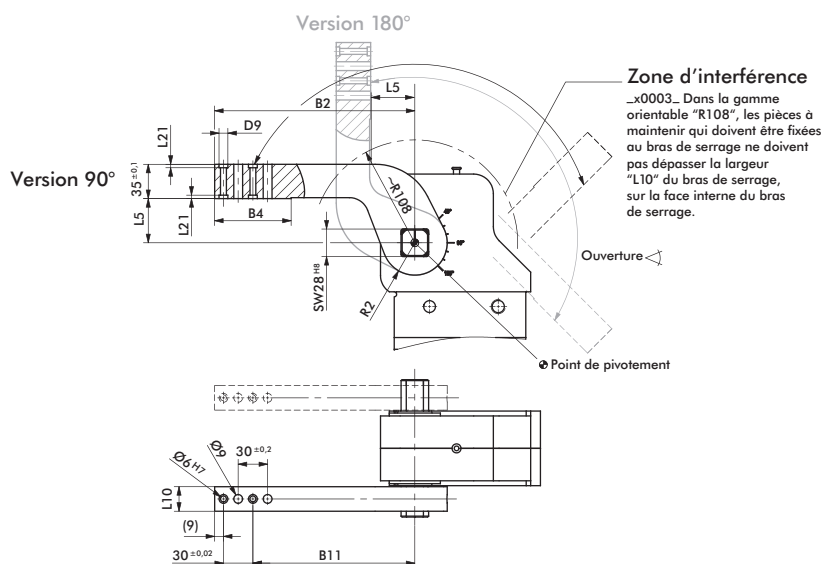


- 8JG-080-1-01
- 8S631-25-144
- 8S631-45-144
- 8S631-75-204

Bras modèle N°	Ouverture maximale Version 90°	Ouverture maximale Version 180°	Poids	B2	B4	B11 ±0,1	L4 ±0,1	L5
8JG-080-1-01	135°	135°	0,9	144	74	105	28	15
8S631-25-144			1,0					25
8S631-45-144			1,1					45
8S631-75-204			1,5					75

Les modèles avec 2 bras de serrage nécessitent 2 jeux de bras de serrage.

Série 82M-3E****8*** bras latéraux

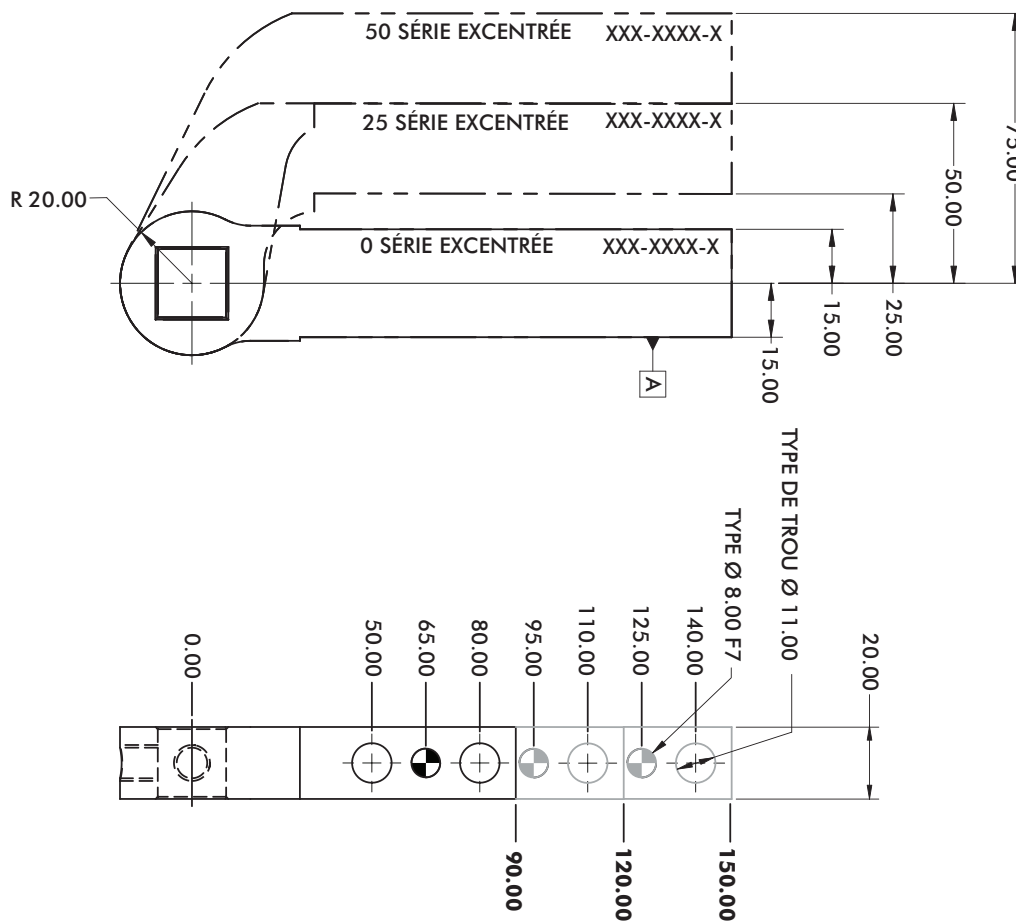


- 8JG-1179-1-01
- 8S801-45-204

Bras modèle N°	Ouverture maximale Version 90°	Ouverture maximale Version 180°	Poids	B2	B4	D9	B11 ±0,1	L5	L10	L21	R2
8JG-1179-1-01	135°	135°	2,1	179	74	-	140	20	30	-	35
8S801-45-204				204	78	9	165	45	25	3,5	33

Les modèles avec 2 bras de serrage nécessitent 2 jeux de bras de serrage.

Série 82M-3 : bras latéraux (côté), style NAAMS, 50 mm



Trou 9 mm (cheville 6.00 H7)

Longueur du bras 90 mm [3.54"]

Série	Style du bras	Modèle
50 excentrée	▲ • 3256	B8JG-3256-1
25 excentrée	▲ • 3246	B8JG-3246-1
0 excentrée	▲ • 3236	B8JG-3236-1

Longueur du bras 120mm [4.72"]

Série	Style du bras	Modèle
50 excentrée	▲ • 3257	B8JG-3257-1
25 excentrée	▲ • 3247	B8JG-3247-1
0 excentrée	▲ • 3237	B8JG-3237-1

Longueur du bras 150mm [5.90"]

Série	Style du bras	Modèle
50 excentrée	▲ • 3258	B8JG-3258-1
25 excentrée	▲ • 3248	B8JG-3248-1
0 excentrée	▲ • 3238	B8JG-3238-1

11mm Thru Hole (8.00 F7 Dowel)

Longueur du bras 90mm [3.54"]

Série	Style du bras	Modèle
50 excentrée	▲ • 1226	B8JG-1226-1
25 excentrée	▲ • 1216	B8JG-1216-1
0 excentrée	▲ • 1206	B8JG-1206-1

Longueur du bras 120mm [4.72"]

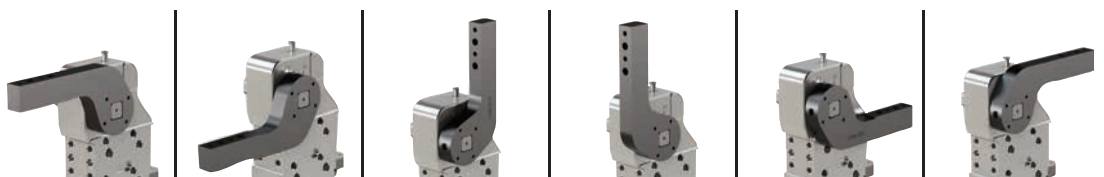
Série	Style du bras	Modèle
50 excentrée	▲ • 1227	B8JG-1227-1
25 excentrée	▲ • 1217	B8JG-1217-1
0 excentrée	▲ • 1207	B8JG-1207-1

Longueur du bras 150mm [5.90"]

Série	Style du bras	Modèle
50 excentrée	▲ • 1228	B8JG-1228-1
25 excentrée	▲ • 1218	B8JG-1218-1
0 excentrée	▲ • 1208	B8JG-1208-1

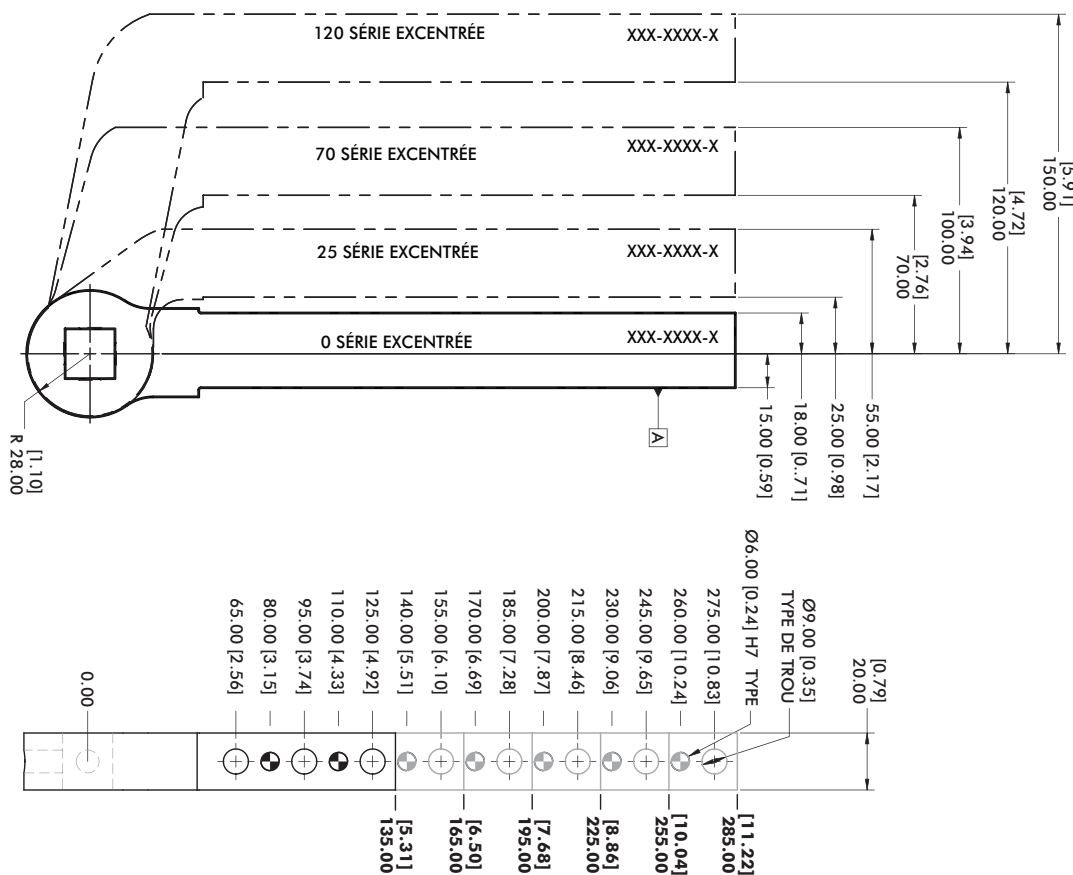
▲ Commun en Amérique du Nord (*) OFFRE DE BRAS STANDARDS

Angle d'ouverture maximal (en position verrouillée)



Style du bras	1	2	3	4	5	6
1206-1208/3236-3238	135°	135°	100°	100°	N/A	N/A
1216-1218/3246-3248	135°	N/A	50°	125°	N/A	30°
1226-1228/3256-3258	125°	N/A	35°	135°	N/A	50°

Série 82M-3 : bras latéraux (côté), style NAAMS, 63 mm pour l'option arbre du bras de serrage 23



Longueur du bras 135mm [5.31"]

Série	Style du bras	Modèle
120 excentrée	▲ 1543	B8JG-1543-1
70 excentrée	▲ 1531	B8JG-1531-1
25 excentrée	▲ 1519	B8JG-1519-1
0 excentrée	▲ 1507	B8JG-1507-1

Longueur du bras 165mm [6.50"]

Série	Style du bras	Modèle
120 excentrée	▲ 1544	B8JG-1544-1
70 excentrée	▲ 1532	B8JG-1532-1
25 excentrée	▲ 1520	B8JG-1520-1
0 excentrée	▲ 1508	B8JG-1508-1

Longueur du bras 195mm [7.68"]

Série	Style du bras	Modèle
120 excentrée	▲ 1545	B8JG-1545-1
70 excentrée	▲ 1533	B8JG-1533-1
25 excentrée	▲ 1521	B8JG-1521-1
0 excentrée	▲ 1509	B8JG-1509-1

Longueur du bras 225mm [8.86"]

Série	Style du bras	Modèle
120 excentrée	▲ 1546	B8JG-1546-1
70 excentrée	▲ 1534	B8JG-1534-1
25 excentrée	▲ 1522	B8JG-1522-1
0 excentrée	▲ 1510	B8JG-1510-1

Longueur du bras 255mm [10.04"]

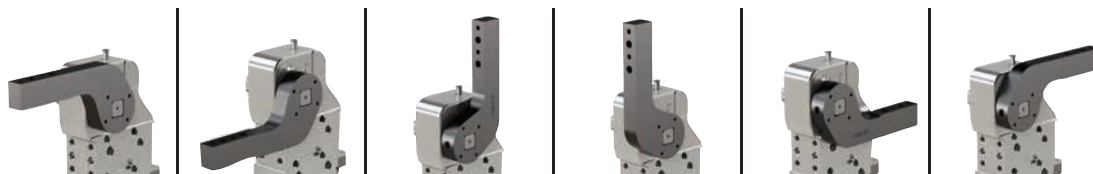
Série	Style du bras	Modèle
120 excentrée	▲ 1547	B8JG-1547-1
70 excentrée	▲ 1535	B8JG-1535-1
25 excentrée	▲ 1523	B8JG-1523-1
0 excentrée	▲ 1511	B8JG-1511-1

Longueur du bras 285mm [11.22"]

Série	Style du bras	Modèle
120 excentrée	▲ 1548	B8JG-1548-1
70 excentrée	▲ 1536	B8JG-1536-1
25 excentrée	▲ 1524	B8JG-1524-1
0 excentrée	▲ 1512	B8JG-1512-1

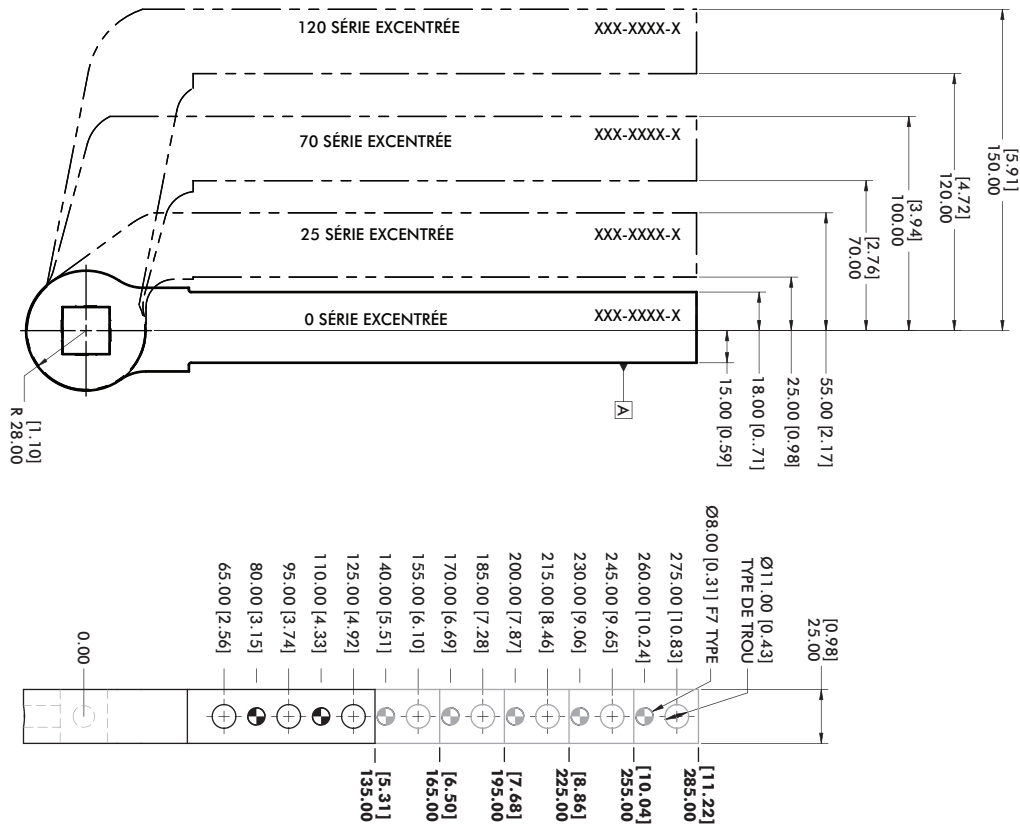
▲ Commun en Amérique du Nord (•) OFFRE DE BRAS STANDARDS ⓘ OFFRE DE BRAS NON STANDARDS (délais de livraison)

Angle d'ouverture maximal (en position verrouillée)



Styles de bras	1	2	3	4	5	6
1510-1512/1507-1509	135°	135°	100°	100°	N/A	N/A
1522-1524/1519-1521	135°	N/A	50°	130°	N/A	40°
1534-1536/1531-1533	115°	N/A	25°	135°	N/A	75°
1546-1548/1543-1545	110°	N/A	20°	135°	N/A	85°

Série 82M-3 : bras latéraux (côté), style NAAMS, 63 mm pour l'option arbre du bras de serrage D0

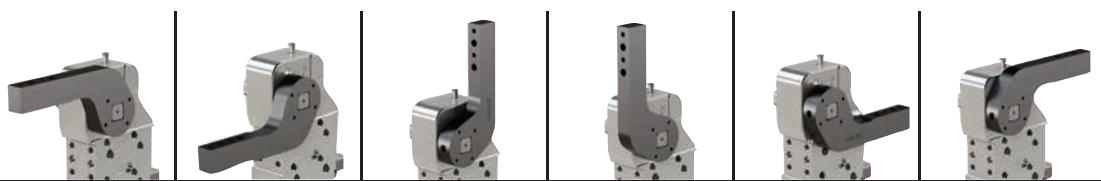


Longueur du bras 135mm [5.31"]			Longueur du bras 165mm [6.50"]			Longueur du bras 195mm [7.68"]		
Série	Style du bras	Modèle	Série	Style du bras	Modèle	Série	Style du bras	Modèle
120 excentrée	▲ • 1043	B8JG-1043-1	120 excentrée	▲ ⓘ 1044	B8JG-1044-1	120 excentrée	▲ ⓘ 1045	B8JG-1045-1
70 excentrée	▲ • 1031	B8JG-1031-1	70 excentrée	▲ • 1032	B8JG-1032-1	70 excentrée	▲ • 1033	B8JG-1033-1
25 excentrée	▲ • 1019	B8JG-1019-1	25 excentrée	▲ • 1020	B8JG-1020-1	25 excentrée	▲ ⓘ 1021	B8JG-1021-1
0 excentrée	▲ • 1007	B8JG-1007-1	0 excentrée	▲ • 1008	B8JG-1008-1	0 excentrée	▲ • 1009	B8JG-1009-1

Longueur du bras 225mm [8.86"]			Longueur du bras 255mm [10.04"]			Longueur du bras 285mm [11.22"]		
Série	Style du bras	Modèle	Série	Style du bras	Modèle	Série	Style du bras	Modèle
120 excentrée	▲ ⓘ 1046	B8JG-1046-1	120 excentrée	▲ ⓘ 1047	B8JG-1047-1	120 excentrée	▲ ⓘ 1048	B8JG-1048-1
70 excentrée	▲ • 1034	B8JG-1034-1	70 excentrée	▲ • 1035	B8JG-1035-1	70 excentrée	▲ ⓘ 1036	B8JG-1036-1
25 excentrée	▲ ⓘ 1022	B8JG-1022-1	25 excentrée	▲ ⓘ 1023	B8JG-1023-1	25 excentrée	▲ ⓘ 1024	B8JG-1024-1
0 excentrée	▲ ⓘ 1010	B8JG-1010-1	0 excentrée	▲ ⓘ 1011	B8JG-1011-1	0 excentrée	▲ ⓘ 1012	B8JG-1012-1

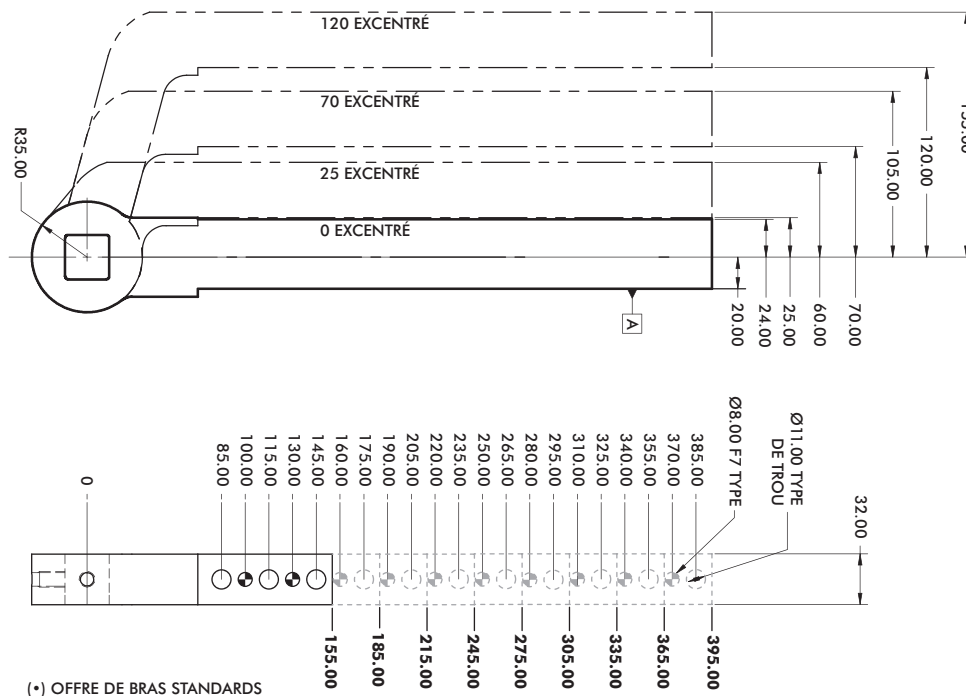
▲ Commun en Amérique du Nord (•) OFFRE DE BRAS STANDARDS ⓘ OFFRE DE BRAS NON STANDARDS (délais de livraison)

Angle d'ouverture maximal (en position verrouillée)



Style du bras	135°	135°	100°	100°	N/A	N/A
1010-1012/1007-1009	135°	135°	100°	100°	N/A	N/A
1022-1024/1019-1021	135°	N/A	50°	130°	N/A	40°
1034-1036/1031-1033	115°	N/A	25°	135°	N/A	75°
1046-1048/1043-1045	110°	N/A	20°	135°	N/A	85°

Série 82M-3 : bras latéraux (côté), style NAAMS, 80 mm



Longueur du bras 155mm [4.53"]

Série	Style du bras	Modèle
120 excentrée	▲ ①170	B8JG-1170-1
70 excentrée	▲ • 150	B8JG-1150-1
25 excentrée	▲ ①130	B8JG-1130-1
0 excentrée	▲ ①110	B8JG-1110-1

185mm [7.28"]

Série	Style du bras	Modèle
120 excentrée	▲ ①171	B8JG-1171-1
70 excentrée	▲ ①151	B8JG-1151-1
25 excentrée	▲ ①131	B8JG-1131-1
0 excentrée	▲ ①111	B8JG-1111-1

Longueur du bras 215mm [8.46"]

Série	Style du bras	Modèle
120 excentrée	▲ ①172	B8JG-1172-1
70 excentrée	▲ ①152	B8JG-1152-1
25 excentrée	▲ ①132	B8JG-1132-1
0 excentrée	▲ • 112	B8JG-1112-1

Longueur du bras 245mm [9.65"]

Série	Style du bras	Modèle
120 excentrée	▲ ①173	B8JG-1173-1
70 excentrée	▲ ①153	B8JG-1153-1
25 excentrée	▲ ①133	B8JG-1133-1
0 excentrée	▲ ①113	B8JG-1113-1

Longueur du bras 275mm [10.83"]

Série	Style du bras	Modèle
120 excentrée	▲ ①174	B8JG-1174-1
70 excentrée	▲ ①154	B8JG-1154-1
25 excentrée	▲ • 134	B8JG-1134-1
0 excentrée	▲ ①114	B8JG-1114-1

Longueur du bras 305mm [12.00"]

Série	Style du bras	Modèle
120 excentrée	▲ ①175	B8JG-1175-1
70 excentrée	▲ • 155	B8JG-1155-1
25 excentrée	▲ ①135	B8JG-1135-1
0 excentrée	▲ ①115	B8JG-1115-1

Longueur du bras 335mm [13.19"]

Série	Style du bras	Modèle
120 excentrée	▲ ①176	B8JG-1176-1
70 excentrée	▲ ①156	B8JG-1156-1
25 excentrée	▲ ①136	B8JG-1136-1
0 excentrée	▲ ①116	B8JG-1116-1

Longueur du bras 365mm [14.37"]

Série	Style du bras	Modèle
120 excentrée	▲ ①177	B8JG-1177-1
70 excentrée	▲ ①157	B8JG-1157-1
25 excentrée	▲ ①137	B8JG-1137-1
0 excentrée	▲ ①117	B8JG-1117-1

Longueur du bras 395mm [15.55"]

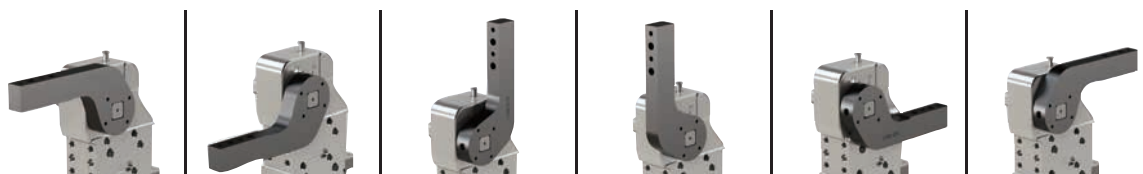
Série	Style du bras	Modèle
120 excentrée	▲ ①178	B8JG-1178-1
70 excentrée	▲ • 158	B8JG-1158-1
25 excentrée	▲ ①138	B8JG-1138-1
0 excentrée	▲ • 118	B8JG-1118-1

▲ Commun en Amérique du Nord

(*) OFFRE DE BRAS STANDARDS

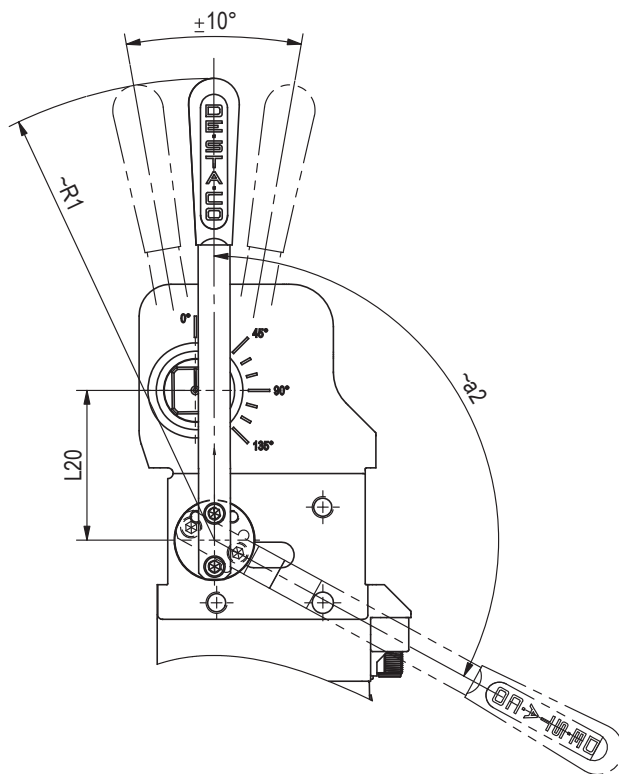
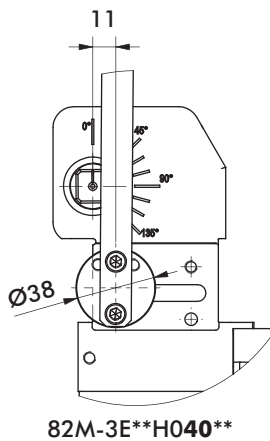
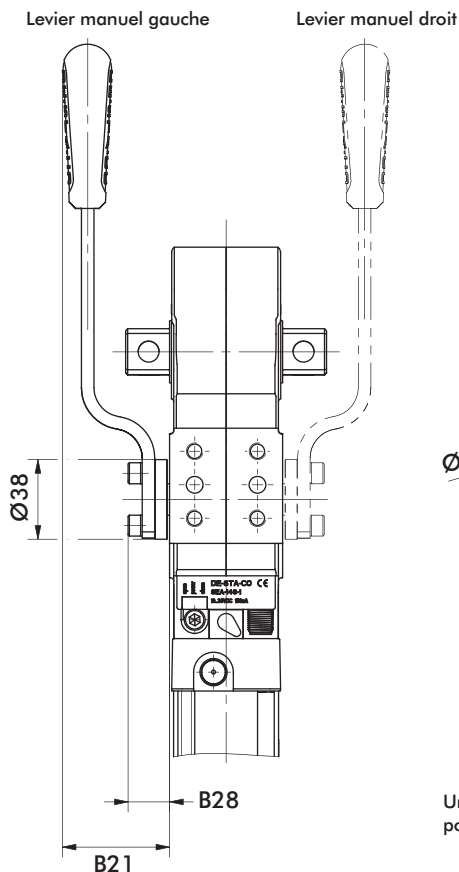
① OFFRE DE BRAS NON STANDARDS (délais de livraison)

Angle d'ouverture maximal (en position verrouillée)

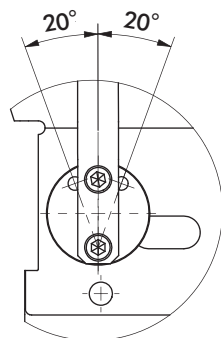
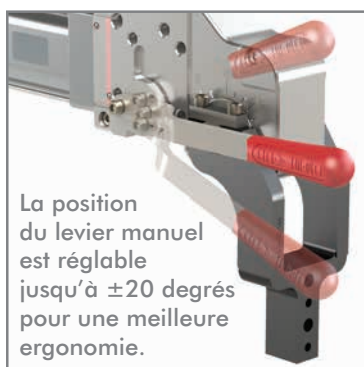
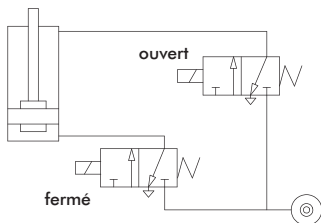


Style du bras	1110 - 1118	1130 - 1138	1150 - 1158	1170 - 1178		
	135°	135°	100°	100°	N/A	N/A
	135°	N/A	60°	120°	N/A	30°
	125°	N/A	35°	135°	N/A	55°
	115°	N/A	25°	135°	N/A	80°

Accessoires : leviers manuels



Un circuit pneumatique est nécessaire pour l'actionnement manuel et pneumatique



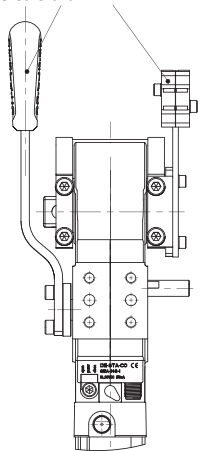
Le levier manuel peut être installé en trois positions



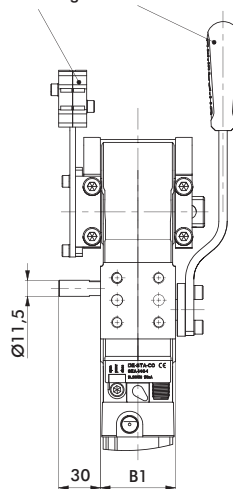
Modèle N°	B21	B28	L20	~R1	Angle d'inclinaison a2 (avec des références d'angles d'ouverture du bras de serrage)									
					0°	15°	30°	45°	60°	75°	90°	105°	120°	135°
82M-3E..H040..	27	24	48,5	190	0°	31°	41°	49°	58°	69°	88°	113°	134°	145°
82M-3E..H05...	52	20	70	218	-1°	30°	39°	46°	53°	61°	70°	81°	92°	103°
82M-3E..H06..	52	20	70,5	218	0°	30°	39°	47°	56°	66°	79°	94°	108°	119°
82M-3E..H08..	56	26	82	268	-1°	28°	37°	45°	53°	63°	75°	92°	107°	117°

Dispositif de verrouillage pour le levier manuel

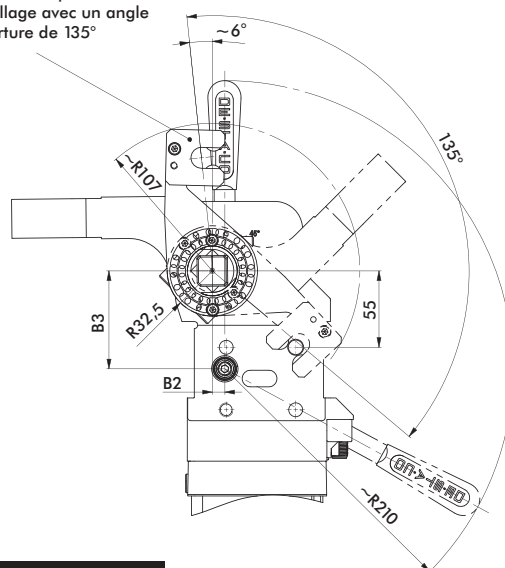
Emplacement de l'installation levier manuel du côté gauche dispositif de verrouillage du côté droit



Emplacement de l'installation levier manuel du côté droit dispositif de verrouillage du côté gauche

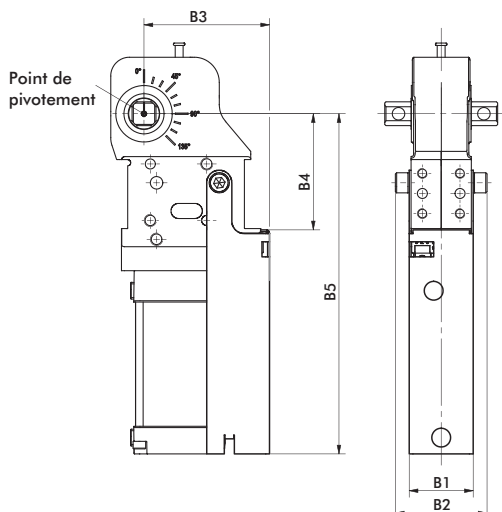


Réglage du dispositif de verrouillage avec un angle d'ouverture de 135°



Commande N°	Pour le modèle	B1	B2	B3
82ZB-084-1	82M-3E**H05***	48	7	70
82ZB-039-1	82M-3E**H06***	54	9	70,5

Accessoire : dispositif anti vibrations

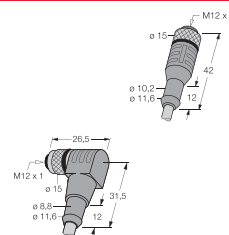


L'utilisation du dispositif anti vibrations n'est possible qu'avec 82M-3E**00**00 et 82M-3E**00**L8

Commande N°	Pour le modèle	B1	B2	B3	B4	B5
8AB-151-1	82M-3E**H04***	53	66,5	89,5	65,5	210,5
8AB-152-1	82M-3E**H05***	51	73	100	92,5	271
8AB-153-1	82M-3E**H06***	57	79	120	104,5	296
8AB-154-1	82M-3E**H08***	79	105,5	148	142,5	360

Accessoires : câble et fiche du connecteur

Spécification	Commande N°
Câble d'alimentation (1 fiche de connecteur & 5 m de câble)	
fiche de connecteur M12x1 droite	5-pin
	8EL-002-1
fiche de connecteur M12x1 d'angle,	4-pin
	8EL-003-1





A DOVER COMPANY

Systèmes de serrage

- La plus grande variété de produits de serrage
- Une durabilité et une fiabilité exceptionnelles
- Des solutions flexibles pour toutes les applications
- Des produits personnalisés pour des exigences spécifiques

Automatisation

- Une large gamme de produits d'automatisation industrielle
- Des produits complémentaires pour l'intégration modulaire
- Une précision, une fiabilité et des performances inégalées
- Un service commercial et une assistance technique hors pair, partout dans le monde

DE-STA-CO – DANS LE MONDE

EUROPE

Allemagne
Tel: +49-6171-705-0
Customer Service: europe@destaco.com

France
Tel: +33-1-3996-5000
Customer Service: france@destaco.com

Grande Bretagne
Tel: +44-1902-797980
Customer Service: uk@destaco.com

Espagne
Tel: +34-936361680
Customer Service: spain@destaco.com

BENELUX
Tel: +31-297285332
Customer Service: benelux@destaco.com

ASIE

Thaïlande
Tel: +66-2-326-0812
Customer Service: info@destaco.com

Chine
Tel: +86-21-2411 2600
Customer Service: china@destaco.com

Inde
Tel: +91-80-41123421-426
Customer Service: india@destaco.com

AMÉRIQUE DU NORD

DE-STA-CO Headquarters
Auburn Hills, Michigan
Tel: 1.248.836.6700
Toll Free: 1.888.DESTACO
Marketing: marketing@destaco.com
Customer Service: customerservice@destaco.com

Charlevoix, Michigan
Tel: 1.888.DESTACO
Customer Service: customerservice@destaco.com

Wheeling, Illinois
Tel: 1.800.645.5207
Customer Service: camco@destaco.com

Red Wing, MN (Central Research Laboratories)
Tel: 651.385.2142
Customer Service: sales@centres.com

AMÉRIQUE DU SUD

Brésil
Tel: 0800-124070
Customer Service: samerica@destaco.com



A DOVER COMPANY

DE-STA-CO France
Rue Flandre Dunkerque
43250 SAINTE FLORINE
FRANCE

Téléphone +33 (0)4 73 54 50 00

Telefax +33 (0)4 73 54 50 10

france@destaco.com

www.destaco.com



© Copyright 2013 DE-STA-CO. Tous droits de mise en page, photos et textes sont réservés à l'éditeur.
DE-STA-CO. Toutes reproductions photomécaniques ou autres uniquement possibles avec notre autorisation
expresse. Toutes les ventes sont soumises à nos conditions de vente, de livraison et de paiement.



KAT-82M3E-0814-FR